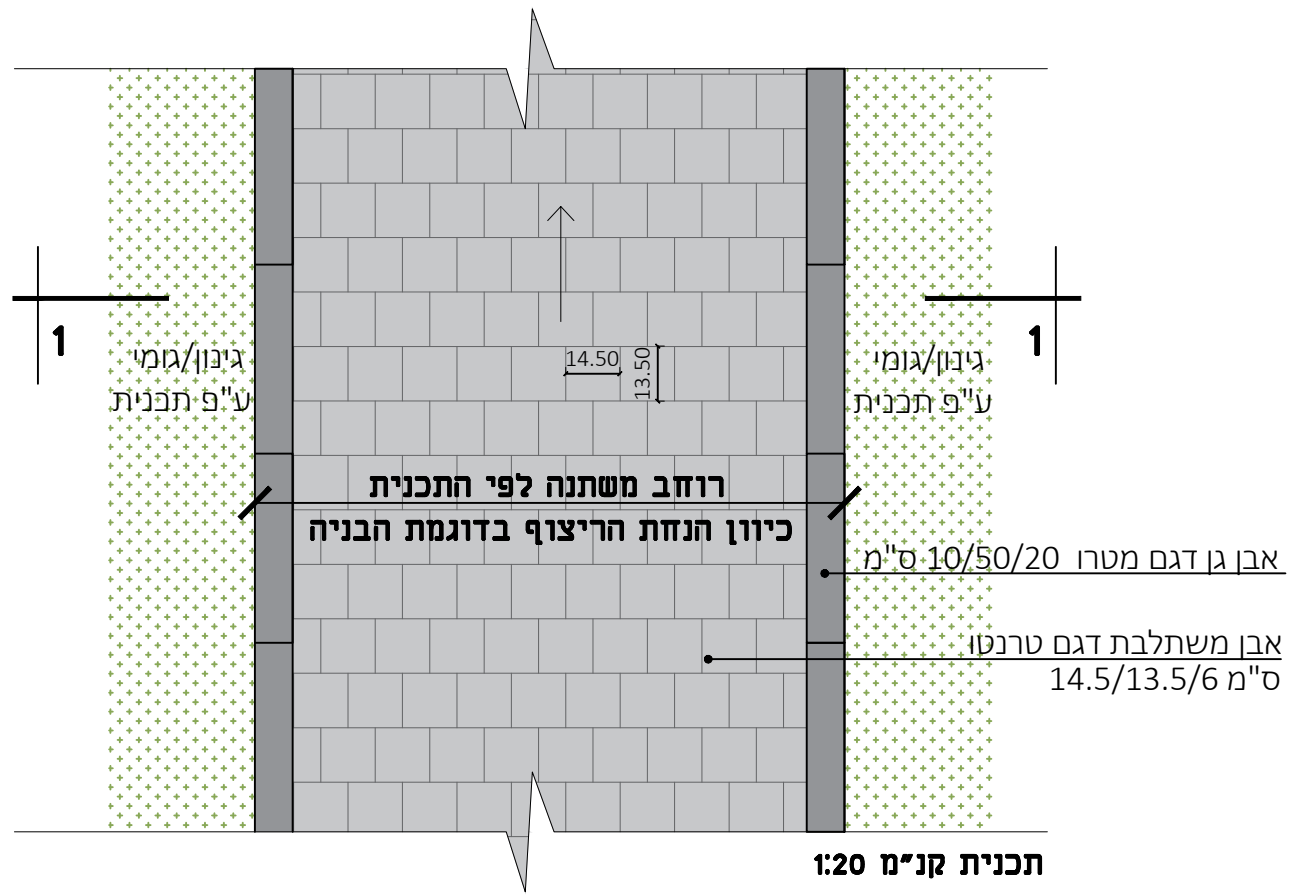


הערות:

- * באבן גן יש להשתמש ביחידות פינה בזווית שבמקרה של זווית של 90 מעלות
- * חיתוכים וניסורים במסור מכני בלבד
- * כל המידות כתובות בס"מ
- * יש לבצע דוגמה באתר לאישור אדריכל נוף
- * מבנה שכבות מצעים, החלפת קרקע ומילוי ע"פ הנחיות יועץ קרקע



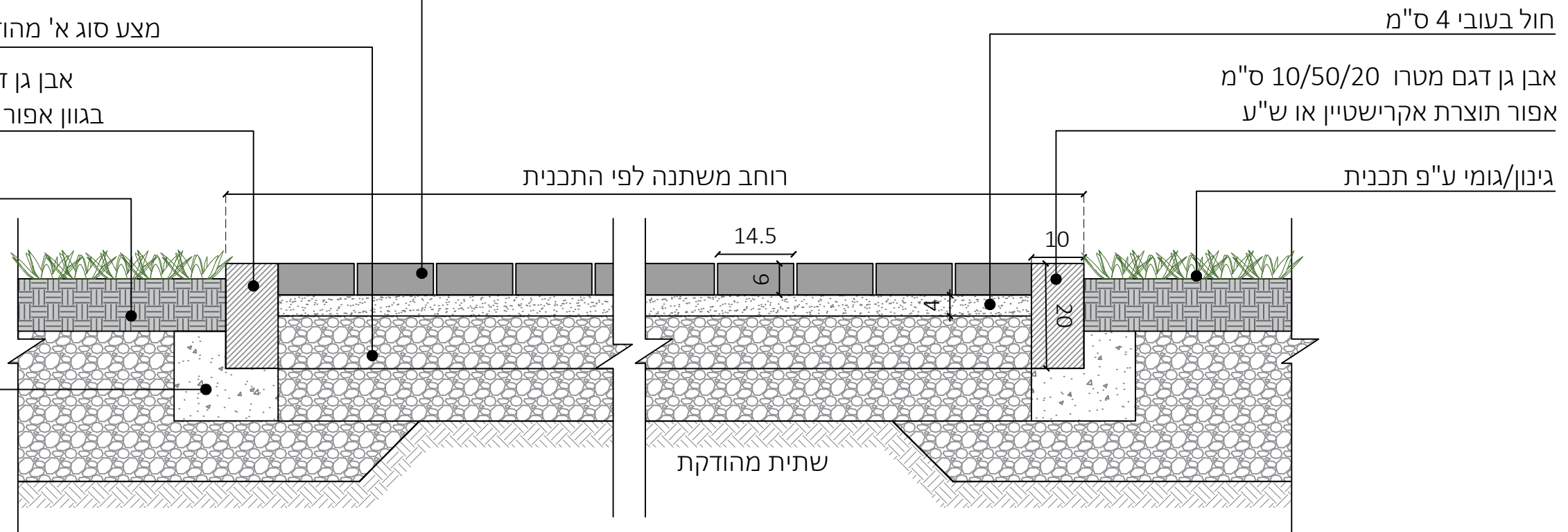
אבן משתלבת דגם טרנטו 14.5/13.5/6 ס"מ
בגוון אפור תוצרת אקרישטיין או ש"ע

מצע סוג א' מהודק לפי הנחיות יועץ קרקע

אבן גן דגם מטרו 10/50/20 ס"מ
בגוון אפור תוצרת אקרישטיין או ש"ע

גיבון/גומי ע"פ תכנית

מסד בטון
לתמיכת אבן גן



חול בעובי 4 ס"מ

אבן גן דגם מטרו 10/50/20 ס"מ
אפור תוצרת אקרישטיין או ש"ע

גיבון/גומי ע"פ תכנית

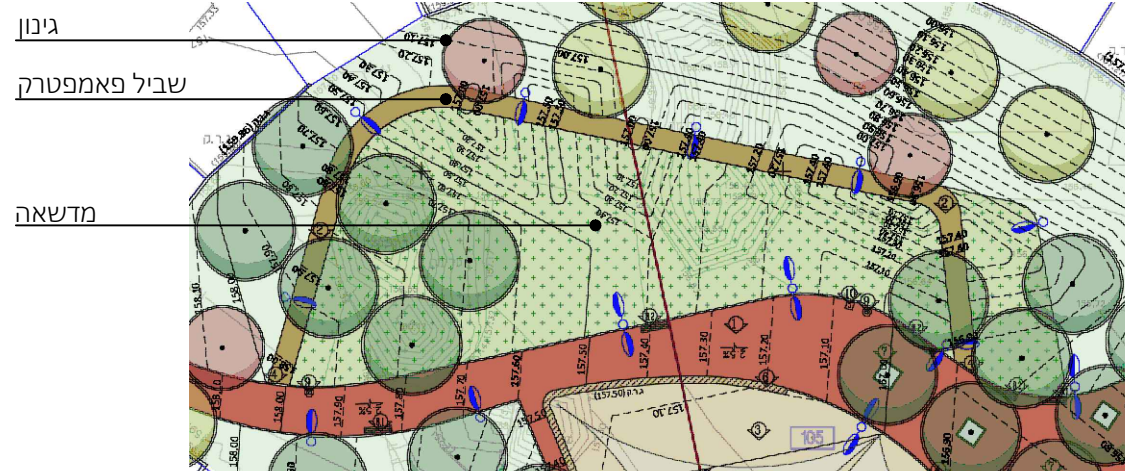
רוחב משתנה לפי התכנית

שתית מהודקת

חיתך 1-1 קני"מ 1:10

- * תכנון מפורט וביצוע שיבל אופנים פאמפטרק ע"פ חב' עז-הרים או ש"ע
- * השביל יבוצע מבטון ע"פ הגדרת החברה המבצעת

קטע תכנית ללא קנ"מ

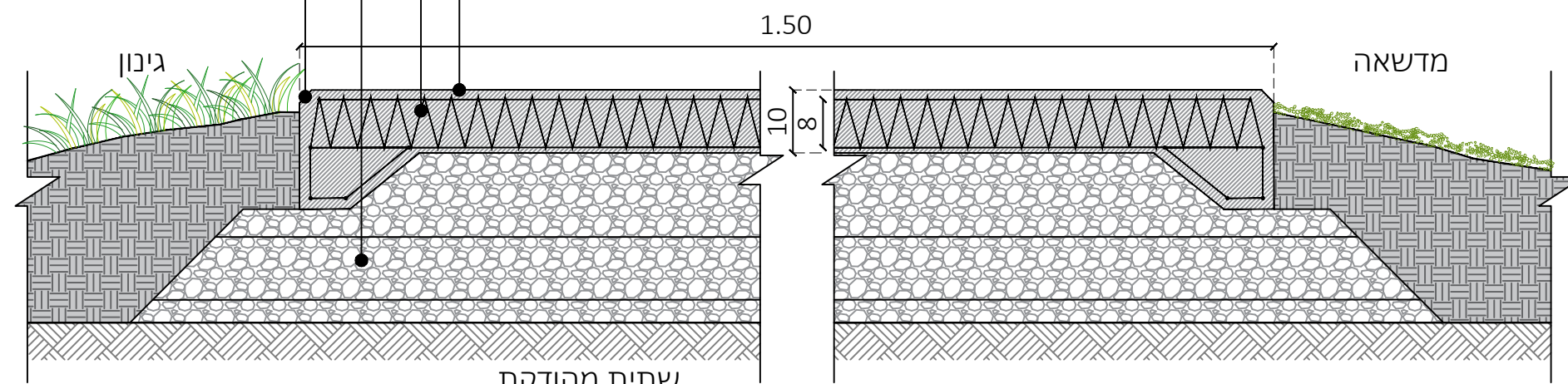


שביל אופנים פאמפטרק מבטון ע"פ הנחיות יצרן

זיון, ביסוס וסוג בטון לפי קונסטרוקטור

החלפת קרקע ומצע סוג א מהודק בשכבות לפי הנחיות יועץ קרקע

שוליים קטומים ע"י מוליג' 2/2 ס"מ

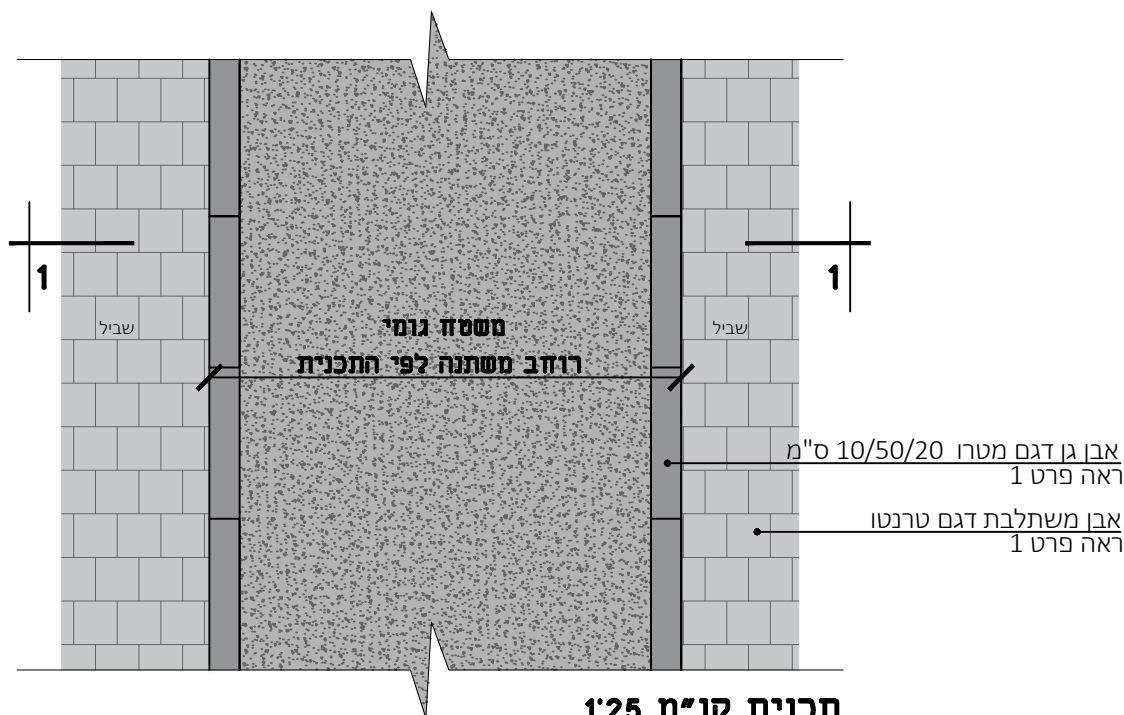
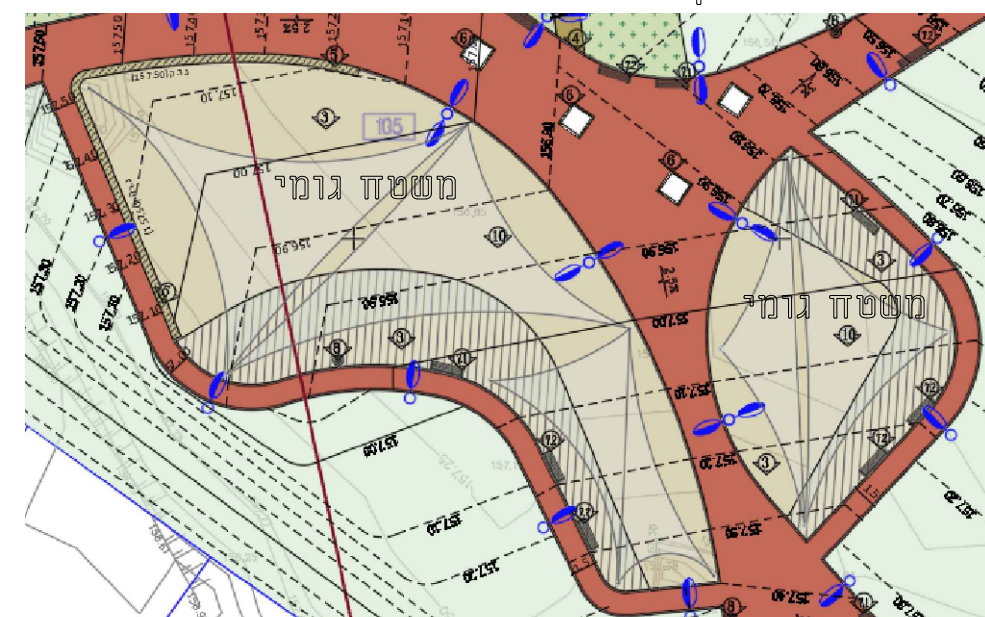


חתך 1-1 קנ"מ 1:10

הערות:

- * חיתוכים וניסורים במסור מכני בלבד
- * כל המידות כתובות בס"מ
- * יש לבצע דוגמה באתר לאישור אדריכל נוף
- * עובי משטח גומי יקבע בהתאם לגובה המתקנים (לפחות 8 ס"מ) לפי הנחיית היצרן ולפי תקן ישראל 1498
- * הגוון לבחירת האדריכל
- * אופן יציקה בהנחיית קונסטרוקטור
- * מבנה שכבות ייקבע לפי יועץ קרקע

תכנית ללא קנ"מ



תכנית קנ"מ 1:25

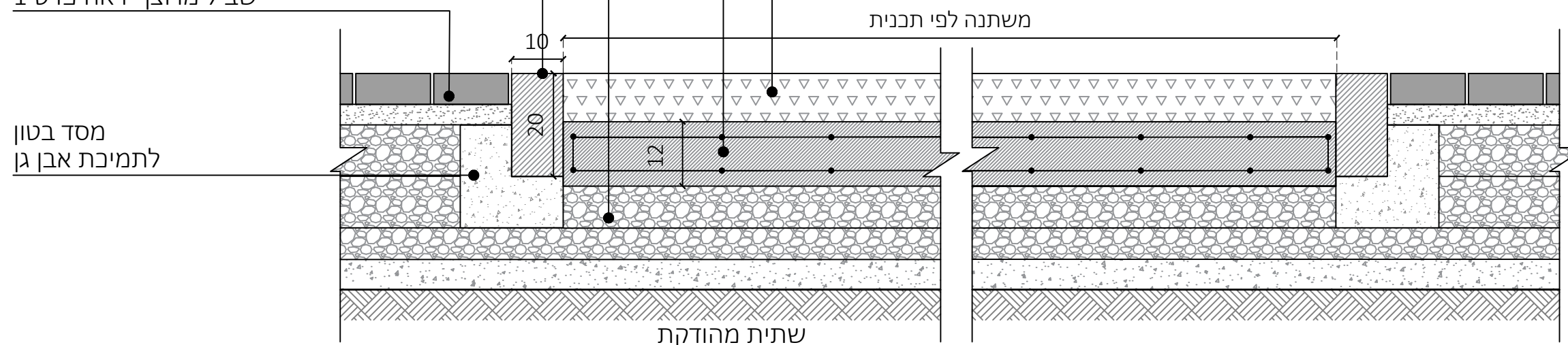
משטח גומי ע"פ הנחיות יצרן-גוונים ע"פ בחירת האדריכל

משטח בטון בעובי 12 ס"מ ע"פ הנחיות קונסטרוקטור

שכבות מצע מאושר סוג א לפי הנחיות יועץ קרקע

אבן גן דגם מטר 10/50/20 ס"מ
בגוון אפור תוצרת אקרישטיין או ש"ע

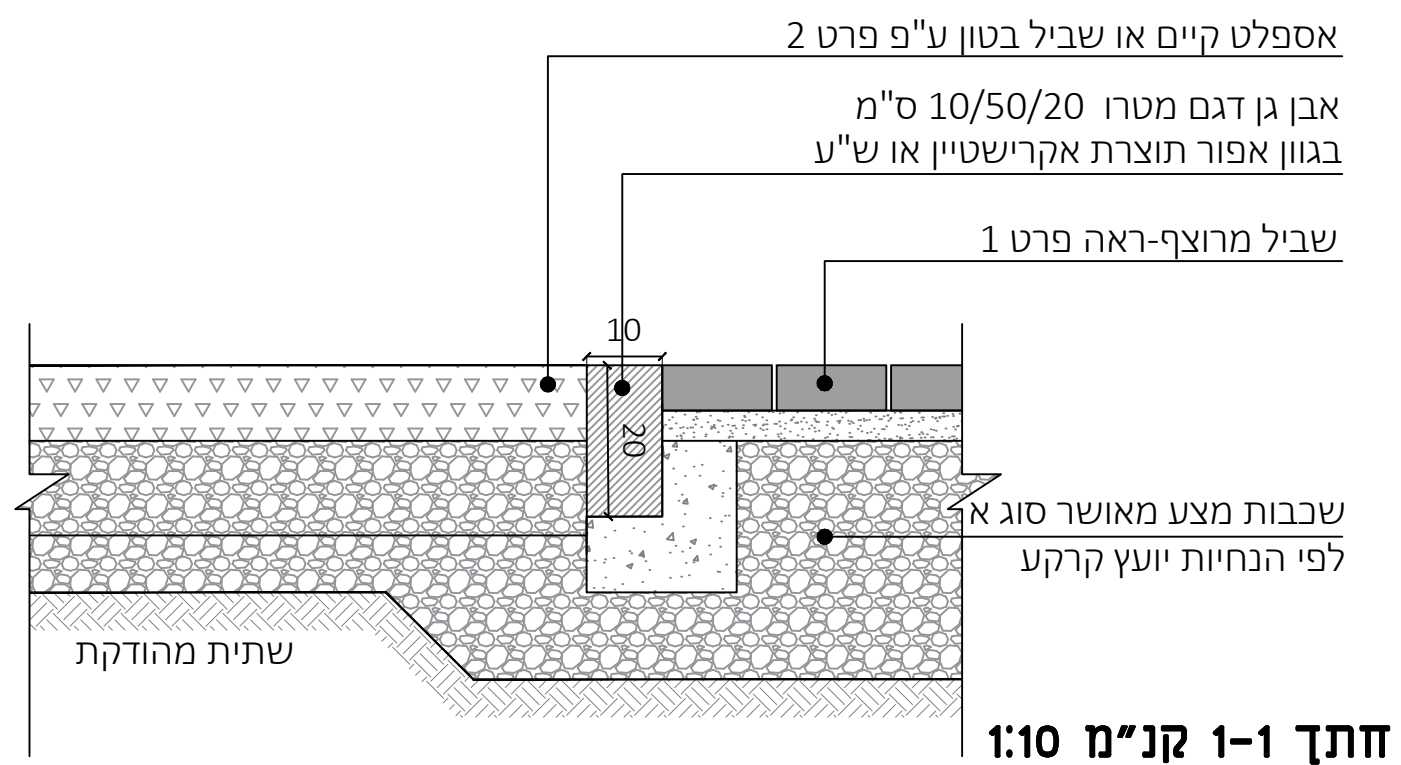
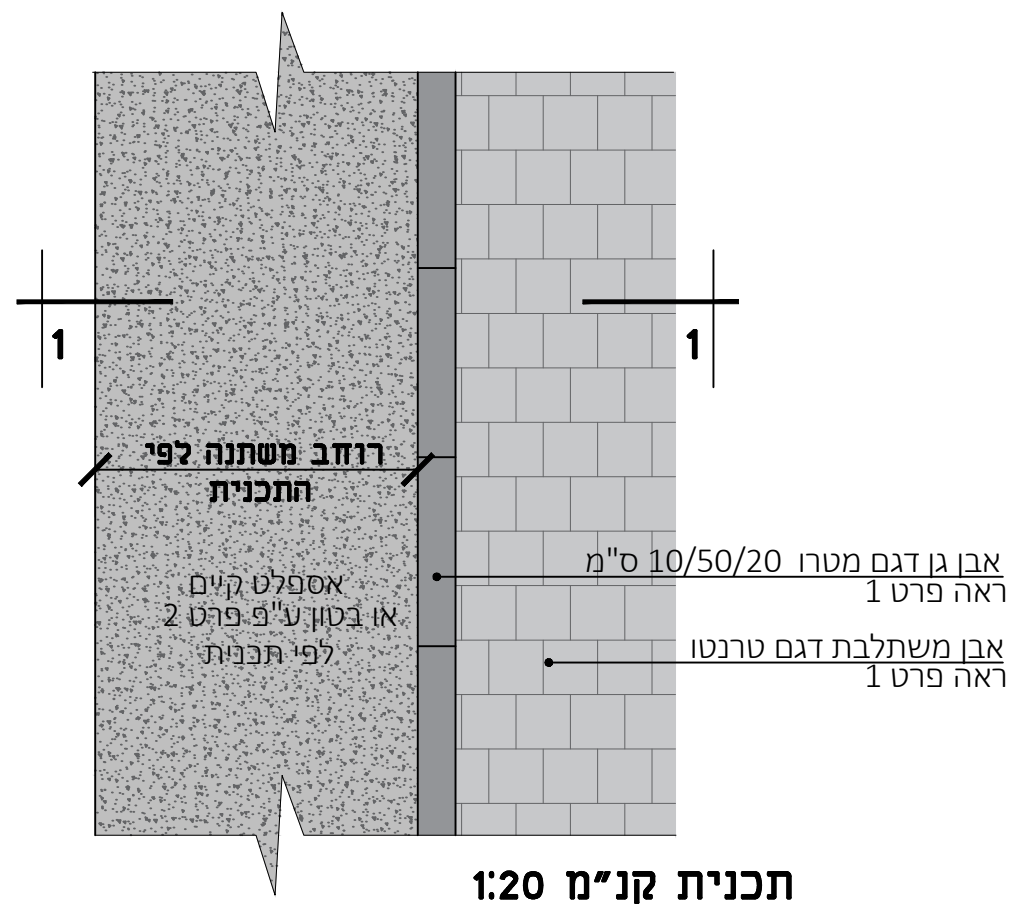
שביל מרוצף-ראה פרט 1



חתך 1-1 קנ"מ 1:10

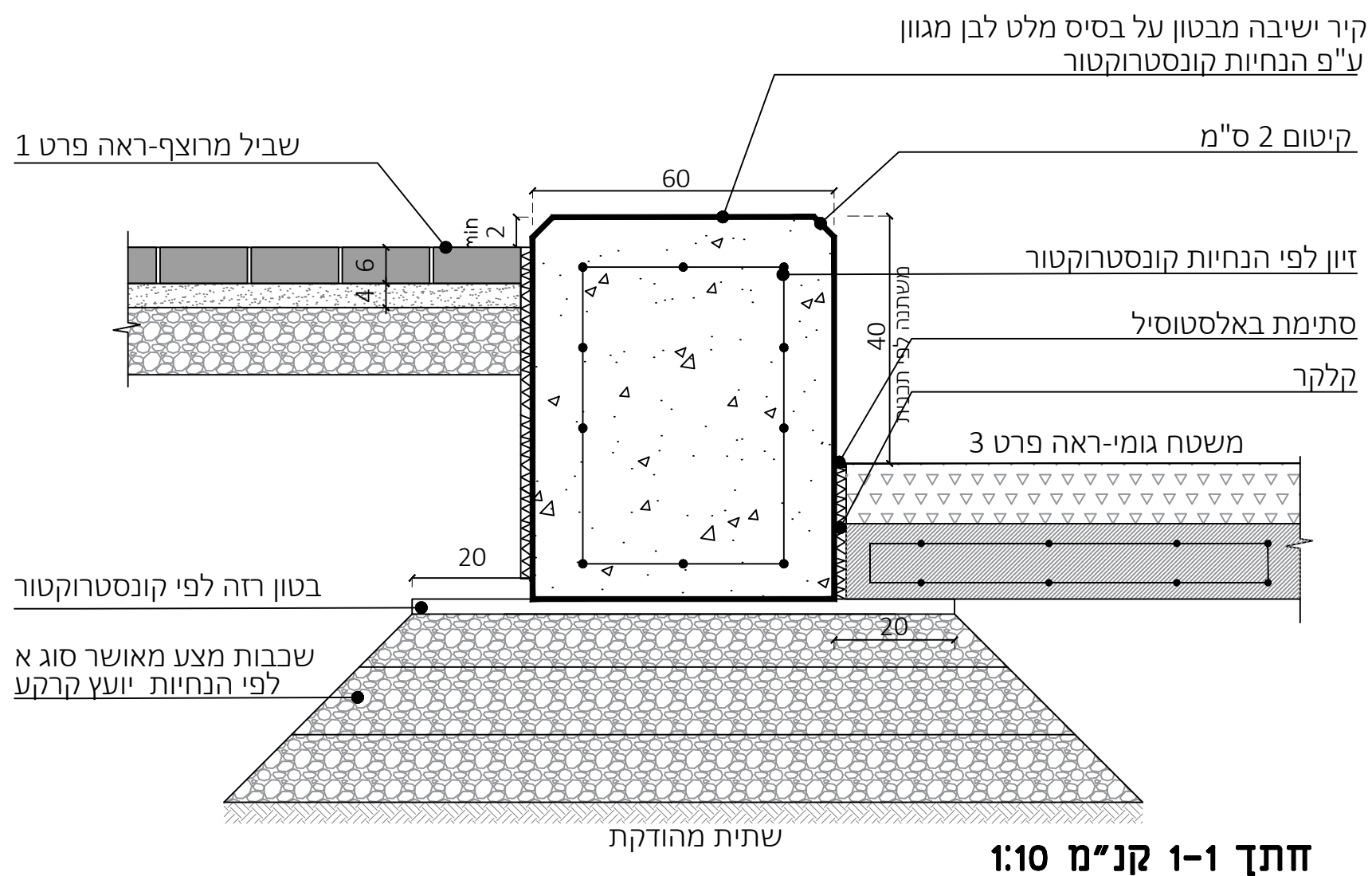
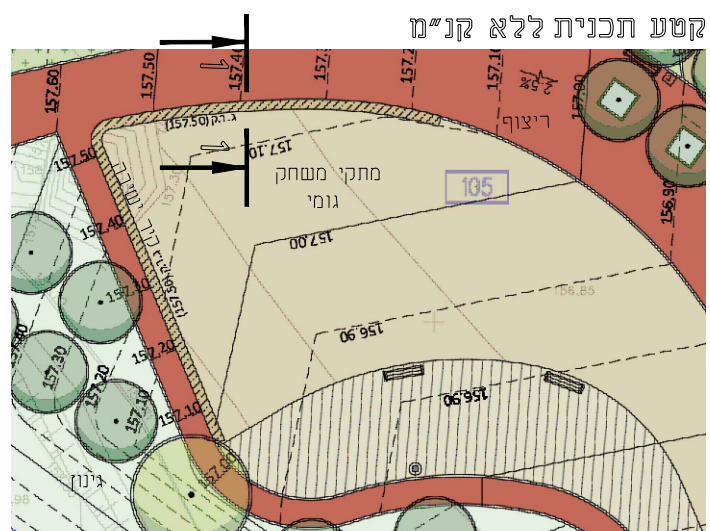
הערות:

- * חיתוכים וניסורים במסור מכני בלבד
- * כל המידות כתובות בס"מ
- * יש לבצע דוגמה באתר לאישור אדריכל נוף
- * אופן יציקה בהנחיית קונסטרוקטור
- * מבנה שכבות ייקבע לפי יועץ קרקע



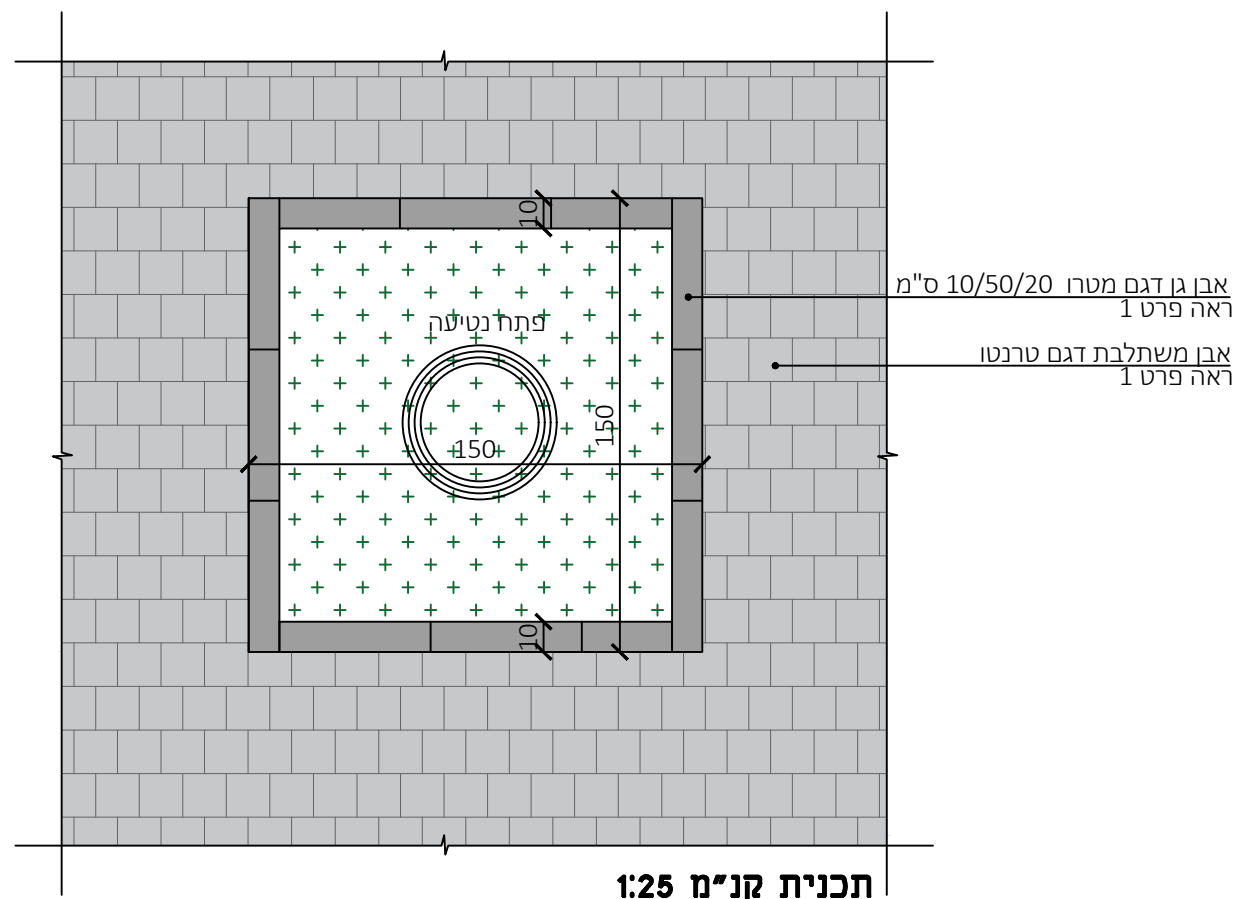
הערות:

- * הפרט הינו נופי בלבד
- * חיתוכים וניסורים במסור מכני בלבד
- * כל המידות כתובות בס"מ
- * אופן יציקה בהנחיית קונסטרוקטור
- * מבנה שכבות ייקבע לפי יועץ קרקע



הערות:

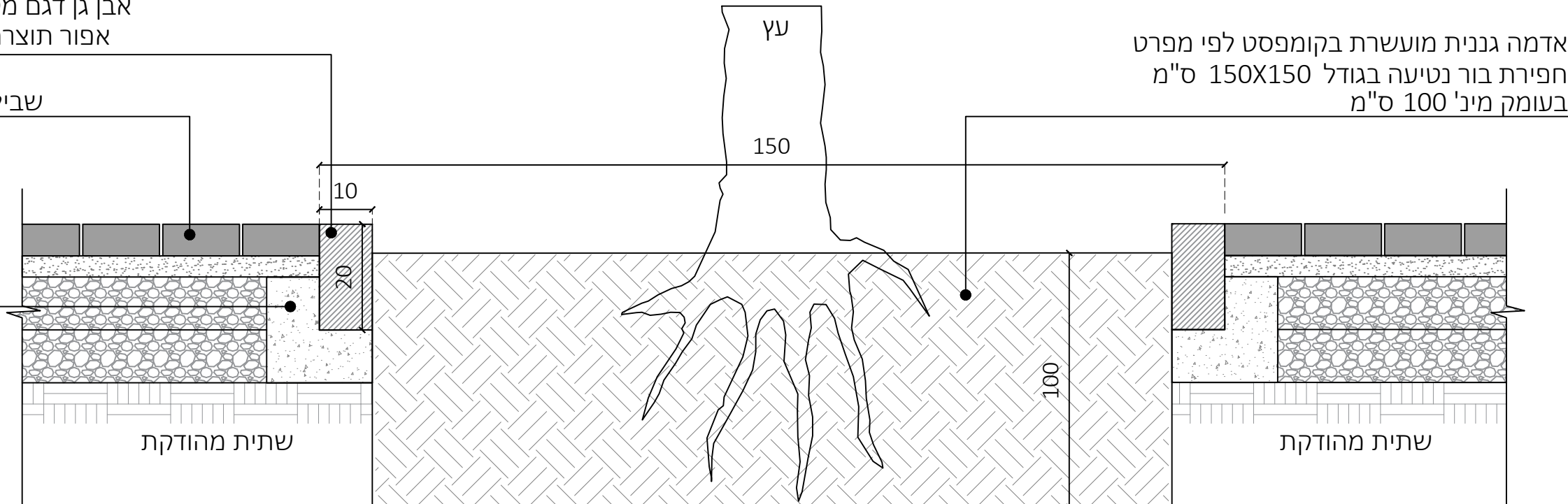
- * חיתוכים וניסורים במסור מכני בלבד
- * כל המידות כתובות בס"מ
- * יש לבצע דוגמה באתר לאישור אדריכל נוף



אבן גן דגם מטר 10/50/20 ס"מ
אפור תוצרת אקרישטיין או ש"ע

שביל מרוצף-ראה פרט 1

מסד בטון
לתמיכת אבן הגן

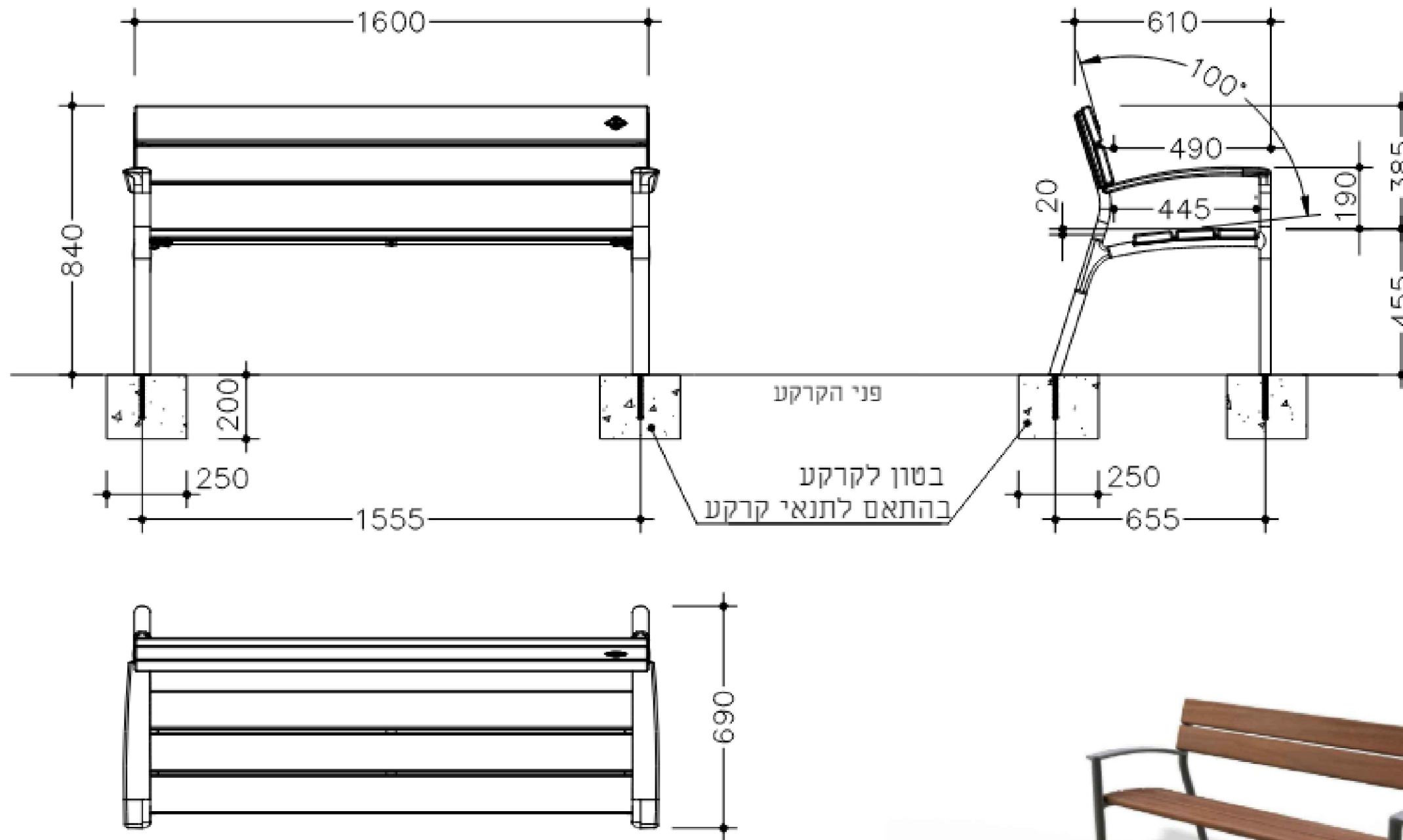


חתך 1-1 קני"מ 1:10

הערות:

- * כל החיבורים יהיו מברגים נסתרים
- * עיגון הספסלים בריצוף לפי הוראות היצרן
- * גווי צביעת עץ וברזל ע"פ בחירת האדריכל

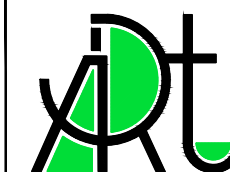
ספסל "עדן" נגיש מק"ט 1116 תוצרת שזם אריכא או ש"ע



מס' פרט:
7.1

ספסל ישיבה נגיש

שצ"פ 105-מושב איתן



ארט אדריכלות נוף ועיצוב עירוני

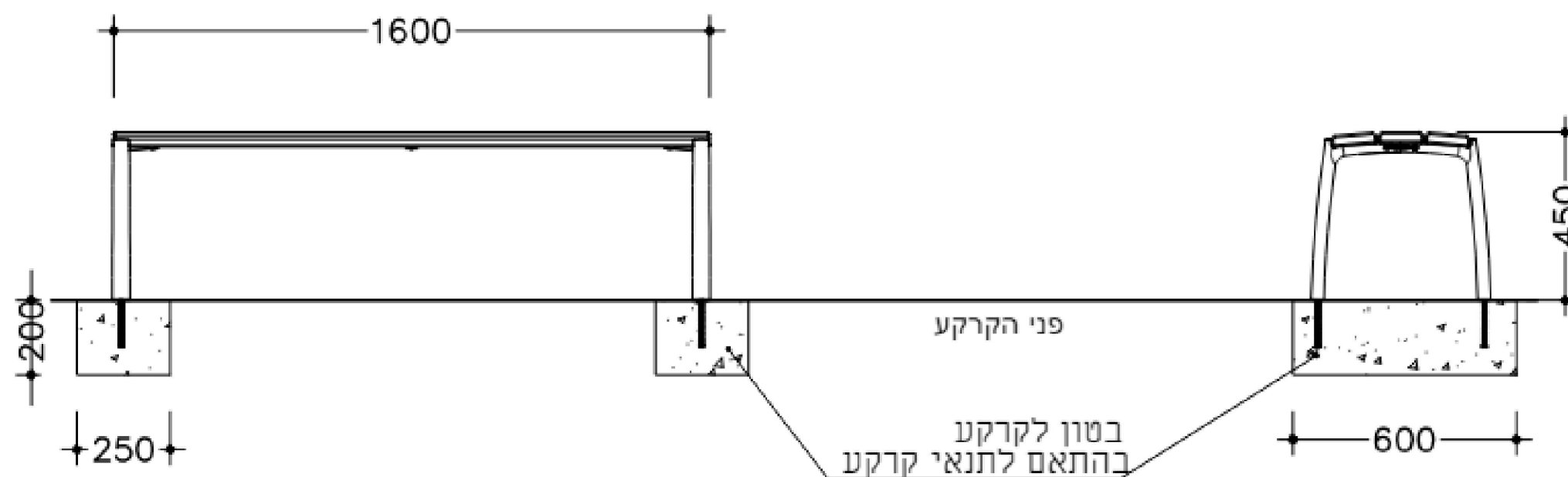
office@artlandscape.co.il ☎ 04-6790520

אתגר 2, טירת ברמל, מיקוד 3903213

הערות:

- * כל החיבורים יהיו מברגים נסתרים
- * עיגון הספסלים בריצוף לפי הוראות היצרן
- * גווני צביעת עץ וברזל ע"פ בחירת האדריכל

ספסל "עדן" ללא משענת מק"ט 1118 תוצרת שזם אריכא או ש"ע



מס' פרט:
7.2

ספסל ישיבה

שצ"פ 105-מושב איתן



ארט אדריכלות נוף ועיצוב עירוני

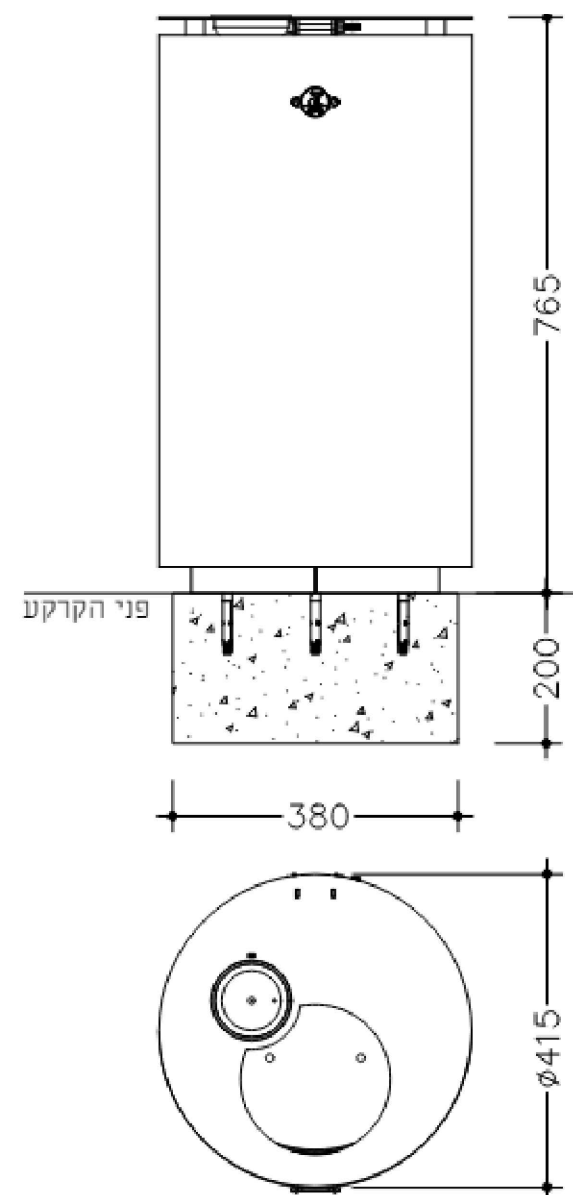
office@artlandscape.co.il 04-6790520

אתגר 2, טירת ברמל, מיקוד 3903213

הערות:

- * כל החיבורים יהיו מברגים נסתרים
- * עיגון הספסלים בריצוף לפי הוראות היצרן
- * גווני צביעת עץ וברזל ע"פ בחירת האדריכל

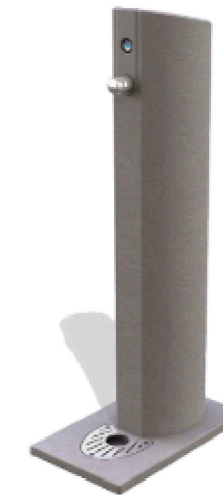
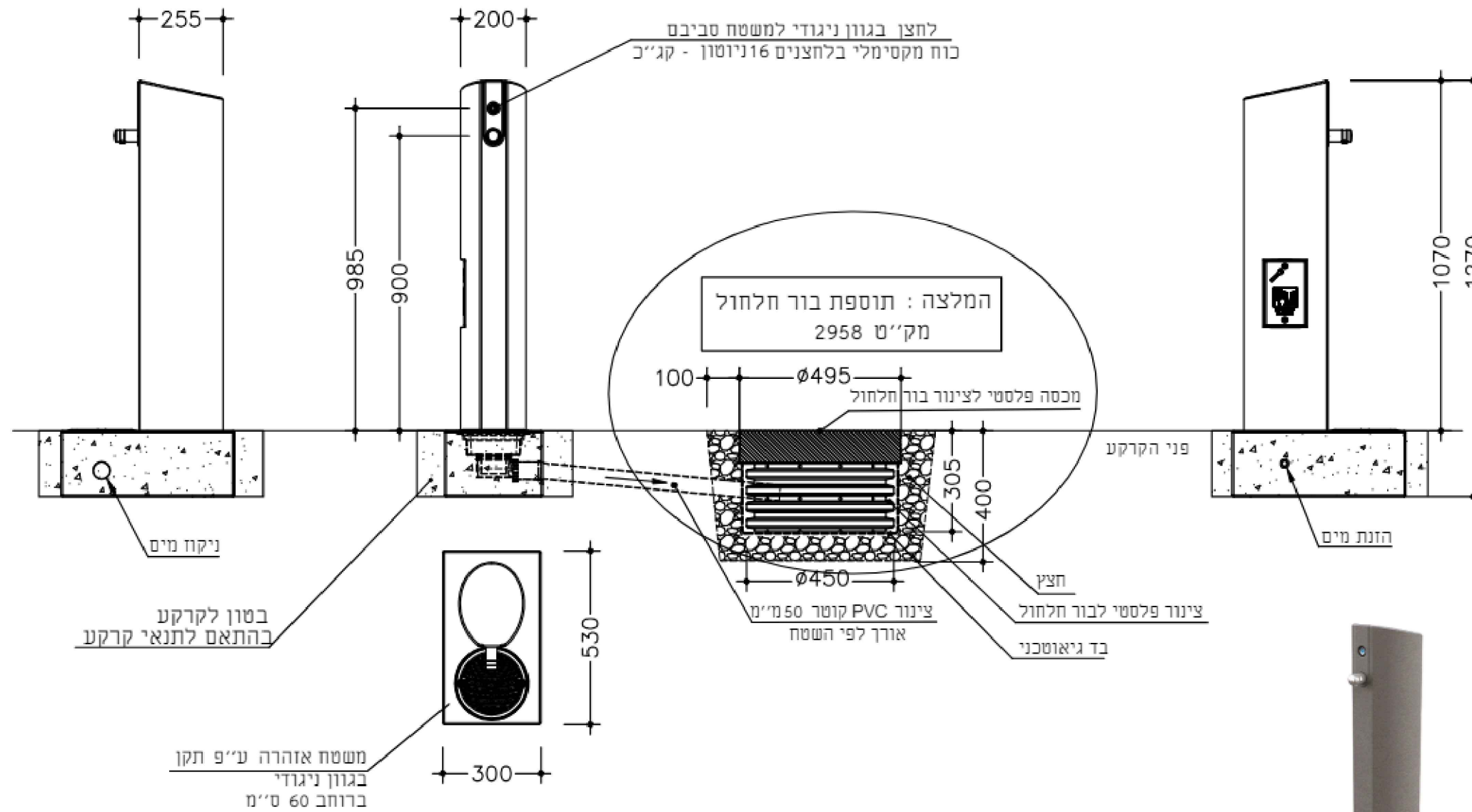
אשפון "שיזף" מתכת מק"ט 3064 תוצרת שחם אריכא או ש"ע



הערות:

- * כל החיבורים יהיו מברגים נסתרים
- * עיגון הספסלים בריצוף לפי הוראות היצרן
- * גווני צביעת עץ וברזל ע"פ בחירת האדריכל

ברזיית "סטף" עם בסיס מק"ט 2314 תוצרת שזם אריכא או ש"ע



הערות

יריעות הצללה של COVERIT או שו"ע
גוונים ע"פ בחירת האדריכל

עמודי פלדה ϕ 15 ס"מ בגובה 4 מ' בגון RAL 7026

ביסוס ועיגון ע"פ מפרט ותקנות היצרן והנחיות קונסטרוקטור
תיקונים וריתוכים ינקו היטב ויטופלו במקום בצבע עשיר אבץ
תיקונים וריתוכים ינקו היטב ויטופלו במקום בצבע עשיר אבץ
כל חלקי המתכת יהיו מגולוונים בגליון חם-עובי גליון לפי ת"י 918



מס' פרט:
10

הצללה

שצ"פ 105-מושב איתן



ארט אדריכלות נוף ועיצוב עירוני

office@artlandscape.co.il ☎ 04-6790520

אתגר 2, טירת כרמל, מיקוד 3903213

מעקה כנרת ציבורי, מק"ט 6003, תוצרת גדרות אורלי ב"עמ

מתאים ל-ת"י 3724

ת"י 1142 עמודים נושאים: 60/60/2.6 ST-52

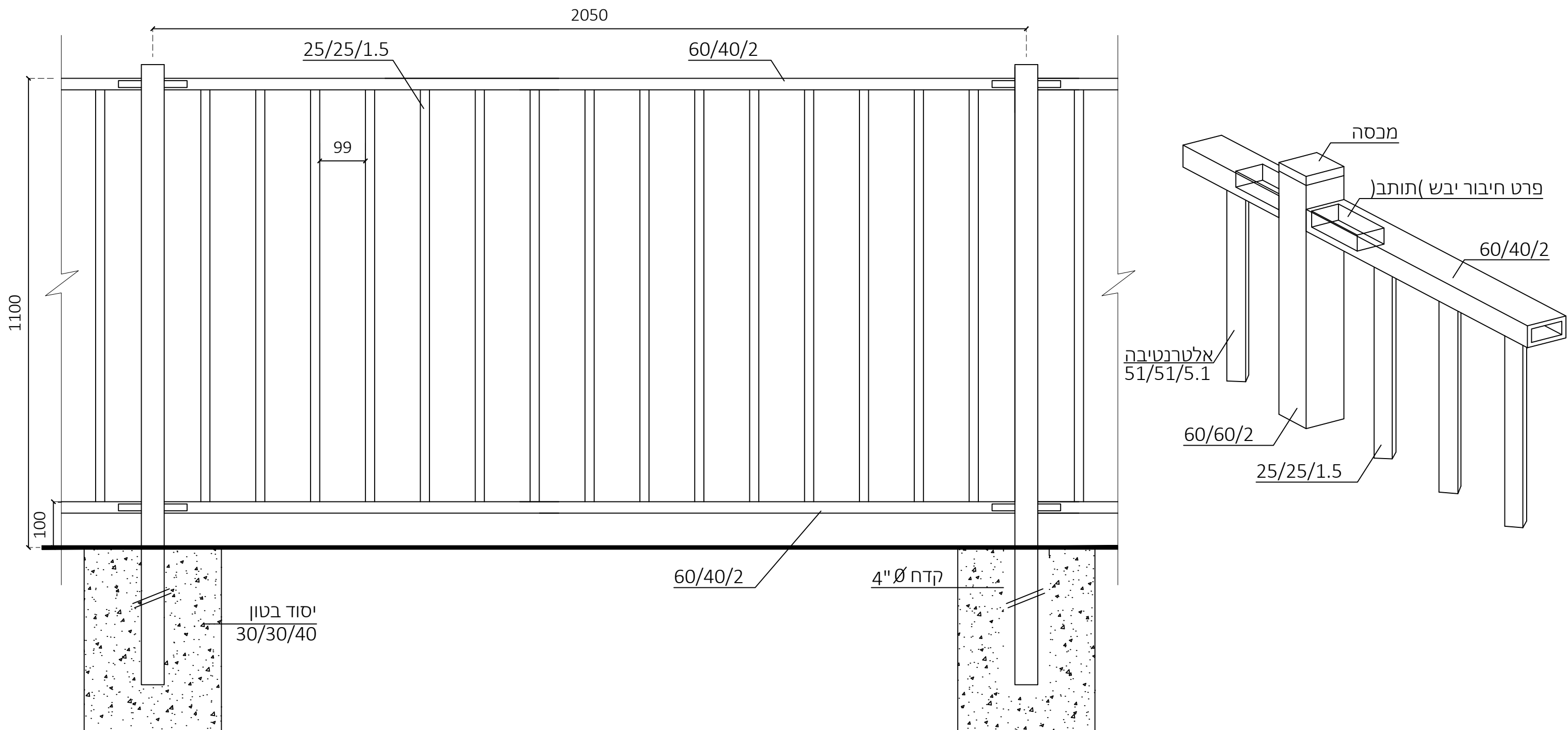
ת"י 2142 עמודים נושאים: 60/60/2.6 ST-37

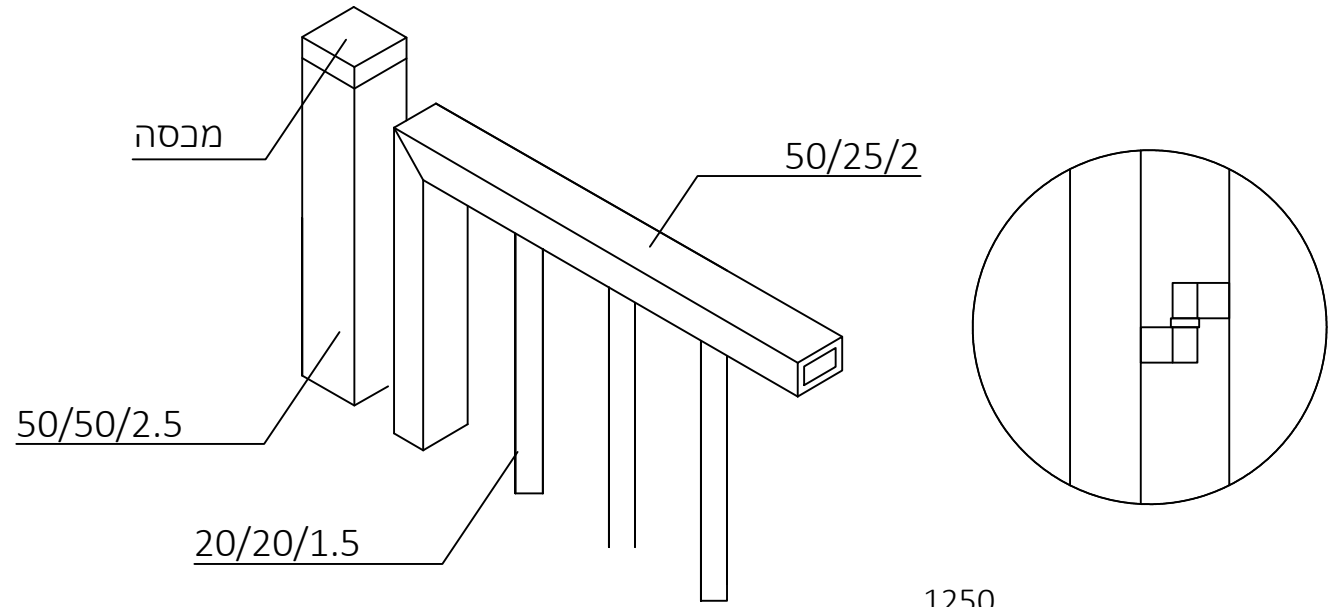
יש להזמין יחידות משופעות עם אנכים ניצבים לאזורי מדרגות וקירות משופעים

יש לצבוע בשיטת אלקטאוסטטית עובי שכבת צבע 80 מיקרון

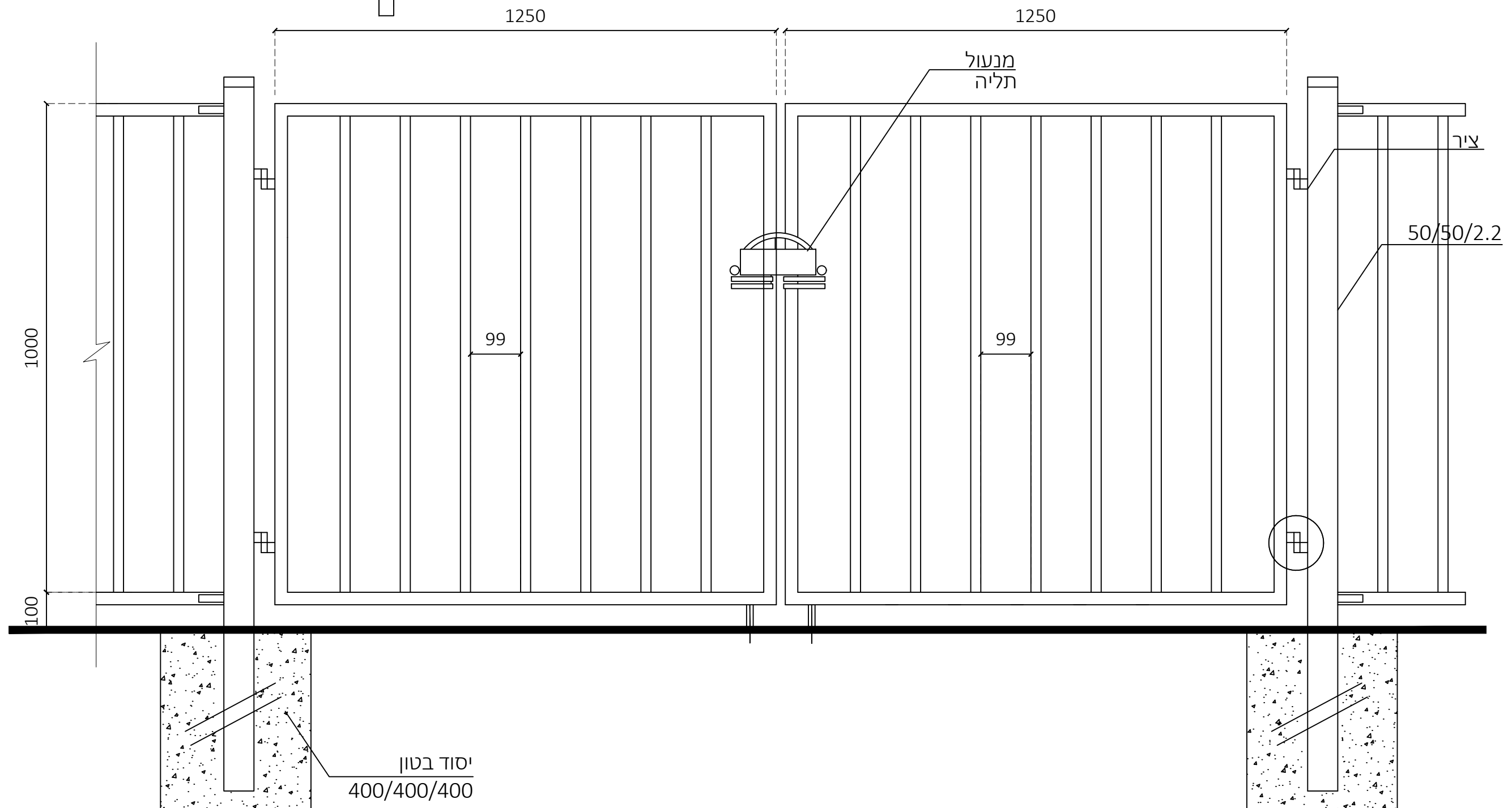
כל חלקי המתכת טבולים באבץ חם לאחר הייצור לפי ת"י 918

כל החלקים צבועים בגוון RAL 7026





הערות
 דלת הפרדה כנרת, מק"ט 3101, תוצרת גדרות אורלי ב"עמ
 מתאים ל-ת"י 4273
 יש לצבוע בשיטת אלקטרוסטטית עובי שכבת צבע 80 מיקרון
 כל חלקי המתכת טבולים באבץ חם לאחר הייצור לפי ת"י 918
 כל החלקים צבועים בגוון RAL 7026



מס' פרט:
12

שער פשפש ברוחב 2.5 מטר

שצ"פ 105-מושב איתן



ארט אדריכלות נוף ועיצוב עירוני
 office@artlandscape.co.il ☎ 04-6790520
 אתגר 2, טירת כרמל, מיקוד 3903213