

20 אפריל 2016

סקר נגישות: מרכז שפירא - אולם ספורט יסודי

בוצע סקר נגישות בתאריך 12.4.16

עורך הסקר: אריק שבתאי - מורשה נגישות מתו"ס

איש קשר : מתי כהן 052-3647163

1. רקע

- 1.1. דוח זה מתייחס להיבטי נגישות מתו"ס בלבד, ואינו פוטר את המתחם מנושאי בטיחות.
- 1.2. המתחם כולל בתוכו אולם ספורט, שירותים ומקלחות, אולמות לחוגים, בקומה השנייה קיים משרד וחדר ג'ימבורי.

2. התקנות החלות הינן:

- תקנות שוויון זכויות לאנשים עם מוגבלות (התאמות נגישות למקום ציבורי שהוא בניין קיים), תשע"ב-2011.
- כל תקנה ותקן רלוונטיים בהתאם לעניין.



עמוד 1 מתוך 25

3. חניה

- 3.1. קיימות 35 מקומות חניה שמתוכם 2 חניות נכים , מידות החניה אינן תקינות – **לא תקין** , הנמכת מדרכה – **לא תקין** , נדרש להתקין 2 חניות נכים לרכב רגיל וחנית נכים אחת לרכב גבוה **ע"פ ההנחיות שבסעיפים 8.1** כולל הנמכת מדרכה **ע"פ ההנחיות שבסעיף 8.2**.

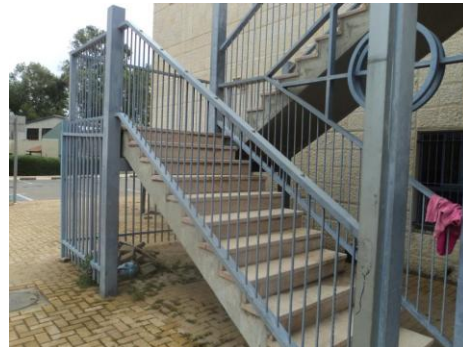


4. דרך נגישה

- 4.1. דרך ממתחם החניה לכניסה למבנה – תקין .

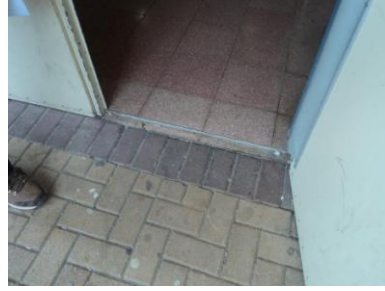
5. מדרגות חיצוניות

- 5.1. קיימות מדרגות חיצוניות שמובילות למפלס העליון של המבנה , קיימים בתי אחיזה בשני צדי המדרגות בגובה שאינו תקין , אין משטח אזהרה ופסי אזהרה בקצות השלחים – **לא תקין** , נדרש להתקין בתי אחיזה חדשים בשני צדי המדרגות , משטח אזהרה בראש מהלך המדרגות ופסי אזהרה בקצות השלחים , כל ההתאמות הנ"ל יתבצעו **ע"פ ההנחיות שבסעיף 8.3**.



6. כניסה

- 6.1. רוחב דלת הכניסה – תקין .
6.2. קיים סף כניסה בגובה של 2 ס"מ ללא רכיב משופע – **לא תקין** , נדרש להתקין רכיב בשיפוע מקסימאלי של 50% ובאורל מקסימאלי של 10 ס"מ.



7. פנים הבניין

7.1. מפלס קרקע

7.1.1. מתחם שירותים ומקלחות לגברים

7.1.1.1. קיים תא שירותים לנכים

7.1.1.1.1. מידות התא 176X145 ס"מ – תקין .

7.1.1.1.2. גובה האסלה 43 ס"מ – **לא תקין**.

7.1.1.1.3. אין מתלה ע"ג הדלת – **לא תקין**.

7.1.1.1.4. אין מדף – **לא תקין**.

7.1.1.1.5. דלת הכניסה לתא השירותים עם ידית פתיחה שאינה תקינה – **לא**

תקין.

7.1.1.1.6. אין מוט אופקי לפתיחת הדלת - **לא תקין** .

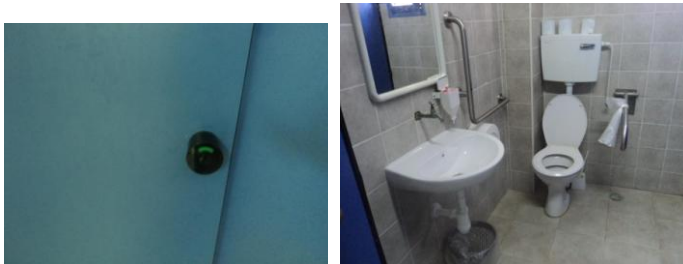
7.1.1.1.7. ידית הפעלת ברז המים שבכניור – **לא תקין** .

7.1.1.1.8. גובה תחתית מראה 110 ס"מ – **לא תקין** .

7.1.1.1.9. אין שילוט ושילוט הכוונה – **לא תקין** , נדרש להתקין שילוט הכוונה

ושילוט לצד הדלת ע"פ ההנחיות שבת"י 1918 חלק 4 .

7.1.1.1.10. נדרש לבצע התאמה של הליקויים הנ"ל ע"פ ההנחיות שבסעיף 8.7.



7.1.1.2. מקלחות

7.1.1.2.1. קיימים 4 תאים עם מחיצות קשיחות בצדדים.

7.1.1.2.2. מידות התאים 90X90 ס"מ - **לא תקין** , הציוד בתאים אינו נגיש – **לא**

תקין , נדרש להתקין תא מקלחת נגיש ע"פ ההנחיות שבסעיף 8.4. כולל

שילוט ושילוט הכוונה ע"פ ההנחיות שבת"י 1918 חלק 4 .



7.1.1.3. אזור הלבשה

7.1.1.3.1. אין מלתחה נגישה – **לא תקין**, נדרש להתקין מלתחה נגישה **ע"פ**

ההנחיות שבסעיף 8.6, אפשר להתקין תא מלתחה אחד שימש את 2

המינים.

7.1.2. מתחם שירותים ומקלחות לנשים

7.1.2.1. קיים תא שירותים לנכים

7.1.2.1.1. מידות התא 176X132 ס"מ – **לא תקין**, נדרש להרחיב את התא

לרוחב מינימאלי של 136 ס"מ בין חיפויים.

7.1.2.1.2. גובה האסלה 43 ס"מ – **לא תקין**.

7.1.2.1.3. אין מתלה ע"ג הדלת – **לא תקין**.

7.1.2.1.4. אין מדף – **לא תקין**.

7.1.2.1.5. גובה תחתית מראה 110 ס"מ – **לא תקין**.

7.1.2.1.6. דלת הכניסה לתא השירותים עם ידית פתיחה שאינה תקינה – **לא**

תקין.

7.1.2.1.7. אין מוט אופקי לפתיחת הדלת - **לא תקין**.

7.1.2.1.8. אין ידית הפעלה לברז בכיור – **לא תקין**.

7.1.2.1.9. אין שילוט ושילוט הכוונה – **לא תקין**, נדרש להתקין שילוט הכוונה

ושילוט לצד הדלת ע"פ ההנחיות שבת"י 1918 חלק 4.

7.1.2.1.10. נדרש לבצע התאמה של הליקויים הנ"ל **ע"פ ההנחיות שבסעיף 8.7**.

7.1.2.2. מקלחות

7.1.2.2.1. קיימים 4 תאים עם מחיצות קשיחות בצדדים.

7.1.2.2.2. מידות התאים 90X90 ס"מ - **לא תקין**, הציוד בתאים אינו נגיש – **לא**

תקין, נדרש להתקין תא מקלחת נגיש **ע"פ ההנחיות שבסעיף 8.4**. כולל

שילוט ושילוט הכוונה ע"פ ההנחיות שבת"י 1918 חלק 4

7.1.2.3. אזור הלבשה

7.1.2.3.1. אין מלתחה נגישה – **לא תקין**, נדרש להתקין מלתחה נגישה **ע"פ**

ההנחיות שבסעיף 8.6, אפשר להתקין תא מלתחה אחד שימש את 2

המינים.

7.1.3. אולם טאקוונדו

7.1.3.1. רוחב דלת הכניסה – תקין .

7.1.4. חדר כושר

7.1.4.1. רוחב דלת הכניסה – תקין , קיים סף כניסה בגובה של 2 ס"מ ללא רכיב משופע –

לא תקין , נדרש להתקין רכיב בשיפוע מקסימאלי של 50% ובאורל מקסימאלי של 10 ס"מ.

7.1.4.2. דלפק קבלה בגובה של 110 ס"מ – תקין.

7.1.4.3. מעברים בין המתקנים – תקין .

7.1.5. מקלט

7.1.5.1. בכניסה למקלט קיימת מדרגה בגובה של 4 ס"מ ללא רכיב משופע – **לא תקין**.

נדרש להתקין רכיב משופע קבוע, שאורכו אינו גדול מ-50 ס"מ ושיפועו אינו גדול מ-12% , אם רכיב הקבוע מונע סגירת דלת – יכול שהרכיב יהיה מתקפל, יציב ומקובע אל המבנה.

7.1.6. אולם ספורט

7.1.6.1. דלת הכניסה ברוחב תקין .

7.1.6.2. טריבונות ישיבה

7.1.6.2.1. קיימים 350 מקומות ישיבה, אין סימון לכיסאות נכים – **לא תקין**, נדרש

להקצות 2 מקומות עבור כיסא גלגלים ע"פ ההנחיות שלהלן :

7.1.6.2.2. שטח רצפה עבור כיסא גלגלים אחד יהיה ברוחב של 80 ס"מ ובאורך

של 120 ס"מ לפחות , נתן להציב מושבים זמניים או פריקים במקומות ישיבה אלה .

7.1.6.2.3. מיקומם של המקומות המיוחדים מאפשר לאדם עם מוגבלות תהיה

ראות נוחה למוקד הפעילות במקום להתקהלות; המקומות המיוחדים לא

נמצאים במעברים, ולפחות למחציתם צמוד מקום ישיבה רגיל.

7.1.6.2.4. מדרגות

7.1.6.2.4.1. קיימים מהלכי מדרגות המובילים למפלסי הישיבה ללא

פסי אזהרה בקצות השלחים - **לא תקין** , נדרש להתקין

פסי אזהרה בקצות השלחים ע"פ ההנחיות שבסעיף 8.3.



7.2. מפלס א

7.2.1. ג'מבורי

7.2.1.1. קיים אולם ג'מבורי, דרך ההגעה למפלס 2 היא מגרם המדרגות החיצוני או דרך המדרגות שבאולם הספורט, אין מעלית – **לא תקין**, נדרש לבצע אחת מהחלופות

הבאות:

7.2.1.1.1. להתקין מעלית מטיפוס 2 **ע"פ ההנחיות שבסעיף 8.5.**

7.2.1.1.2. להקצות שטח במפלס הקרקע לטובת ג'מבורי.

8. נספחים

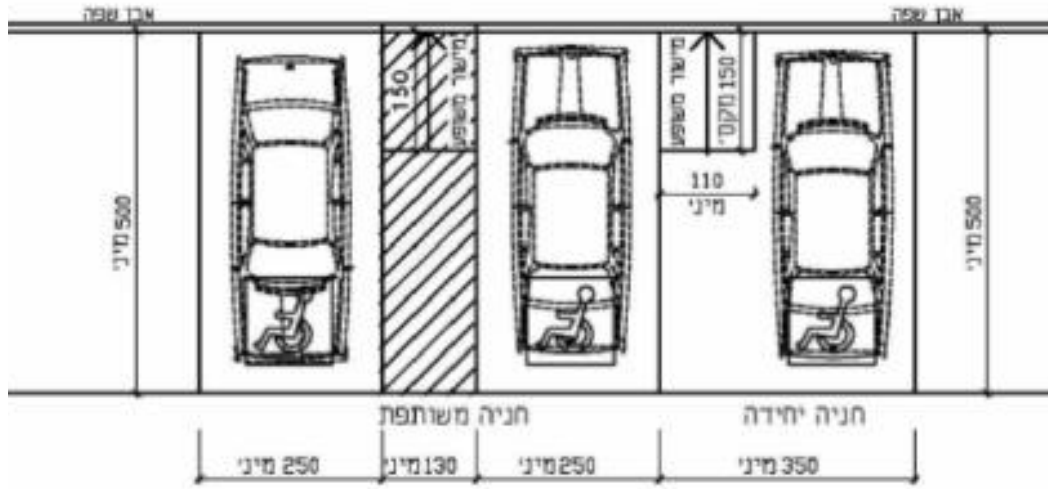
8.1. חניה נגישה

8.1.1. דרישות לחניה לרכב רגיל ורכב גבוה כולל הנמכת מדרכה

- 8.1.1.1. חניות נגישות יבוצעו עפ"י ת"י 1918 חלק 2 בפרק ה' בחניות בסעיף 2.7 – מידות, שיפועי גישה, סימון החניות בצבע ובשילוט וכו'. החניות הנגישה תמוקם באופן הבא:
- 8.1.1.2. מידות החניה לרכב רגיל
- 8.1.1.2.1. חניה נגישה לרכב רגיל הנמצא בניצב לכיוון התנועה במידות 500X350 או לחלופין כל 2 חניות במידות 500X250 + מעבר משותף ביניהן ברוחב 130 ס"מ (ראה שרטוט מצורף)
- 8.1.1.3. מידות החניה לרכב גבוה
- 8.1.1.3.1. חניה נגישה לרכב גבוה הנמצא בניצב לכיוון הנסיעה במידות 600X460 (ראה שרטוט המצורף).
- 8.1.1.4. תסומנה החניה תסומן כך:
- 8.1.1.4.1. גבולות מקומות החניה יסומנו ע"פ השטח במידות הנ"ל
- 8.1.1.4.2. יסומנו בסמל הנגישות הבינלאומי, בצבע לבן ע"ג רקע כחול. אורך הסמל יהיה 60 ס"מ לפחות. הוא ימוקם בקצה מקום החניה הנגיש בצד הקרוב לכניסה לחניה. או באמצעות 2 קווים אלכסוניים החוצים זה את זה ומגדירים את שטח החניה.
- 8.1.1.4.3. יוצב תמרור של משרד התחבורה המורה על חניה נגישה.
- 8.1.1.4.4. החניות הנגישות יתוכננו כך שהמרחק מהן לכניסה הנגישה לבניין לא יעלה על 100 מטר.
- 8.1.1.5. פני השטח
- 8.1.1.5.1. משטח החניה יהיה על משטח אופקי במקרה שיש מניעה לכך אחז השיפוע לא יעלה על 2.5% בכל הכיוונים.
- 8.1.1.5.2. מקומות חניה הממוקמים על כביש משופע יתאימו לדרישות תקנות התכנון והבניה.
- 8.1.1.5.3. בחנית רכב גבוה המקביל לכיוון התנועה יהיה השיפוע האורכי של פני המדרכה זהה לשיפוע האורכי של פני מקום החניה.
- 8.1.1.5.4. נדרש לסמן את גבולות מקום החניה בניגוד חזותי לפני השטח ובנוסף נדרש לסמן על פני שטח החניה הנגיש את סמל הנגישות הבינלאומי, אורכו של הסמל לא יקטן מ 60 ס"מ וימוקם באופן שיהיה ניתן לראותו בבירור מרכב המתקרב למקום החניה.
- 8.1.1.5.5. בחניה בניצב- הסמל ימוקם בקצה מקום החניה ובצד הקרוב לכיוון הכניסה אליו

8.1.2. שרטוט רכב רגיל בניצב לכיוון התנועה

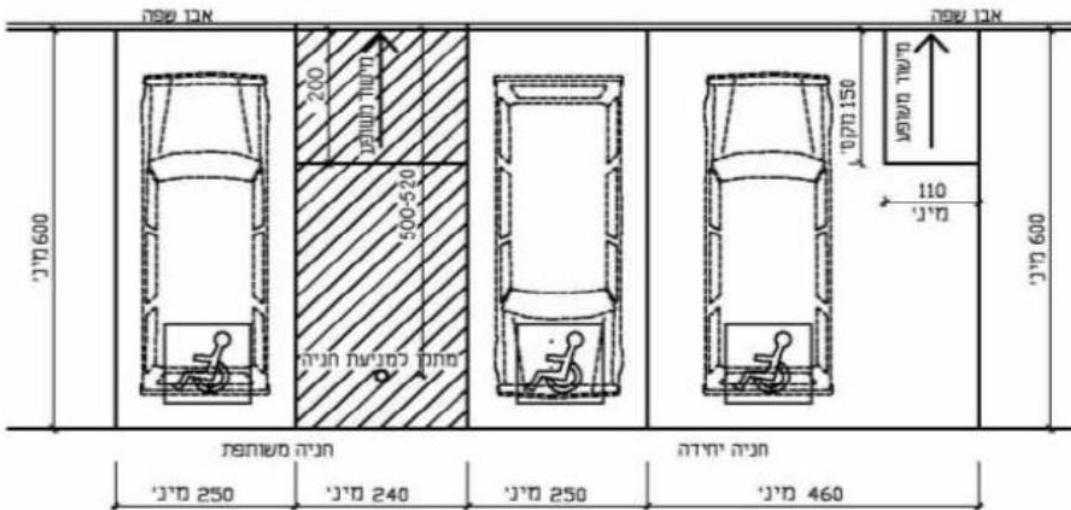
מ ד ר כ ה



מ י ס ע ה

8.1.3. שרטוט רכב גבוה בניצב לכיוון התנועה

מ ד ר כ ה



מ י ס ע ה

8.2 הנמכת מדרכה

8.2.1 הנמכת מדרכה

8.2.1.1 אורך הנמכת המדרכה, ללא האגפים המשופעים, יהיה כרוחב מעבר החצייה.

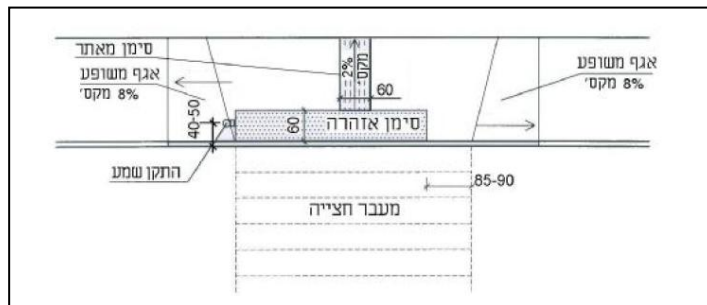
8.2.1.2 רוחב המדרכה הנותר מעבר להנמכת המדרכה לא יהיה קטן מ 90 ס"מ.

8.2.1.3 במדרכות צרות שבהן הדרישה שלעיל אינה ישימה, יונמכו פני המדרכה לכל רוחבה.

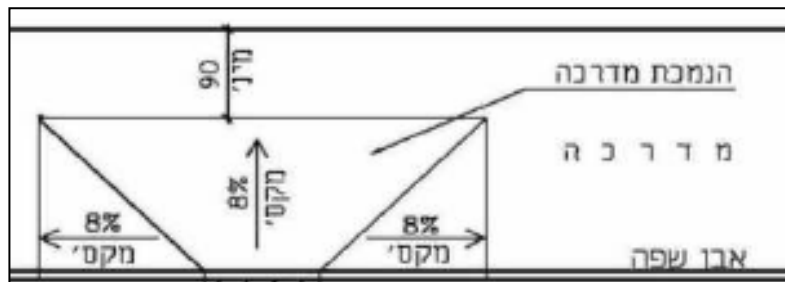
8.2.1.4 שיפוע הנמכת המדרכה יהיה מקסימום 10% למעט במדרכות צרות שרוחבן קטן

מ 280 ס"מ שבהן יתאים השיפוע כמתואר בציור הבא:

8.2.1.5 הנמכת מדרכה צרה



8.2.1.6 הנמכת מדרכה רגילה



8.3. מדרגות

8.3.1. משטחי אזהרה

8.3.1.1. נדרש למקם אמצעי אזהרה בראש מהלך מדרגות, אמצעי האזהרה יעמדו בדרישות הבאות:

8.3.1.1.1. נדרש למקם משטחי אזהרה מישושיים בראש מהלך מדרגות ובמקומות שבהם קיימים מספר מהלכי מדרגות המרוחקים זה מזה אופקית יותר מ-2 מטרים יש בראש כל מהלך מדרגות סימן אזהרה.

8.3.1.1.2. מיקום סימני האזהרה יהיו מרוחקים מקצה השלח העליון והתחתון במרחק השווה לרוחב השלח.

8.3.1.1.3. מידות רוחב סימני האזהרה יהיו כרוחב המדרגות ועומקם יהיה לפחות 60 ס"מ.

8.3.1.1.4. סימני האזהרה יהיו עשויים מחומר המנוגד במרקמו מהמדרך, כך שיהיה אפשר לחוש בו בהנחת כף רגל נעולה.

8.3.2. פסי אזהרה בקצה השלח

8.3.2.1. לאורך הקצה של כל שלח ובמרחק שאינו גדול מ 3 ס"מ מהקצה – יהיה פס שרוחבו 3-5 ס"מ.

8.3.2.2. הפס יהיה בני קיימה ובניגוד חזותי לסביבה כנדרש בתקן ישראלי 1918 חלק 6 ויבטיח שקצה השלח יראה בבירור לאדם היורד במדרגות.

8.3.2.3. במדרגות שאורך השלחים שלהן גדול מ 500 ס"מ יהיה הפס הנדרש לעיל לפחות על פני המדרגה העליונה.

8.3.2.4. אפשר שאורך הפסים יהיו קצרים ב- 10 ס"מ מכל צד ביחס לאורך השלח.

8.3.3. בתי אחיזה במדרגות

8.3.3.1. בתי אחיזה יותקנו כך שתתאפשר אחיזה גם ביד ימין וגם ביד שמאל.

8.3.3.2. בתי אחיזה יותקנו באופן רצוף בצדו הפנימי במהלכי מדרגות המשכיים שבהם כיוון התנועה משתנה, רצוי שבתי האחיזה יימשכו גם בצד החיצוני לאורכו של משטח הביניים.

8.3.3.3. במהלכי מדרגות רצופים מיקום בתי האחיזה יהיה במיקום אחיד בכל מהלך מדרגות.

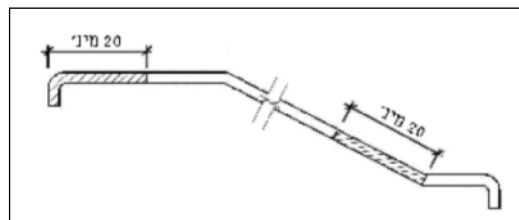
8.3.3.4. במידה ובית האחיזה אינו רצוף לאורך משטחי הבניין נדרש להמשיכו בצורה אופקית לפחות 30 ס"מ מעבר לקו רום המדרגה העליונה.

8.3.3.5. שיפוע בית האחיזה יימשך מעבר לרום המדרגה התחתונה למרחק השווה למידת רוחב השלח ובתוספת של עוד לפחות 15 ס"מ.

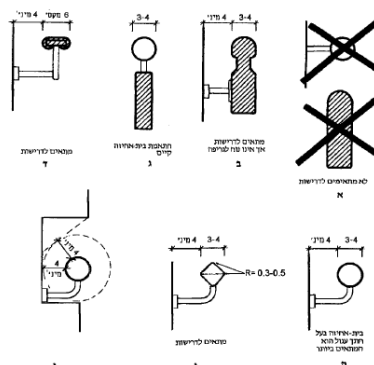
8.3.3.6. במידה והבליטה מעבר לרום (האמור בסעיף הקודם) עלולה להוות מכשול בדרך אז נדרש לכופף אותה כלפי מטה או הצידה או לחלופין ניתן לעבות את הקצות.

8.3.3.7. בתי אחיזה יותקנו אך ורק בניצב למדרגות.

- 8.3.3.8. גובה החלק העליון של בתי אחיזה יהיה בין 90-95 ס"מ מפני השלח .
- 8.3.3.9. החלק הפנימי של בית אחיזה הפונה לכיוון המדרגות לא ירחק מחוץ למדרגות ביותר מ- 5 ס"מ מקו קצה המדרגות ולא יבלוט מעבר לקו קצה המדרגות ביותר מ- 9 ס"מ.
- 8.3.4. מבנה , גימור והתקנה של בתי אחיזה.
- 8.3.4.1. מבנה , גימור והתקנה של בתי אחיזה יתאימו לדרישות תקן ישראלי 1142 ובנוסף לדרישות הבאות:
- 8.3.4.1.1. צורת חתך בית אחיזה תהיה עגולה או צורה אחרת המאפשרת גריפה נוחה.
- 8.3.4.1.2. קוטר חתך בית אחיזה שצורתו עגולה יהיה בין 3- 4 ס"מ.
- 8.3.4.1.3. במידה והצורה לא תהיה מעוגלת רחב בית אחיזה יהיה בין 3 - 5 ס"מ והעובי לא יגדל מ – 2.5 ס"מ ופינתיו יהיו מעוגלות וברדיוס של 0.3 - 0.5 ס"מ.
- 8.3.4.1.4. בית אחיזה יהיה מחומר קשיח, יציב ובטוח ויאפשר גריפה רציפה לכל אורכו.
- 8.3.4.1.5. מסביב לפנים החיצוניות של בית אחיזה נדרש לשמור על מרווח חופשי של לפחות 4 ס"מ .
- 8.3.4.2. בית אחיזה יהיה בניגוד חזותי לפי הדרישות בתקן ישראלי 1918 חלק 6 באחד מ - 2 האפשרויות הבאות:
- 8.3.4.2.1. בית אחיזה כולו יהיה בניגוד חזותי.
- 8.3.4.2.2. חלקו הנמוך וחלקו הגבוה של בית אחיזה יהיה בניגוד חזותי לפי השרטוט המצורף מטה.

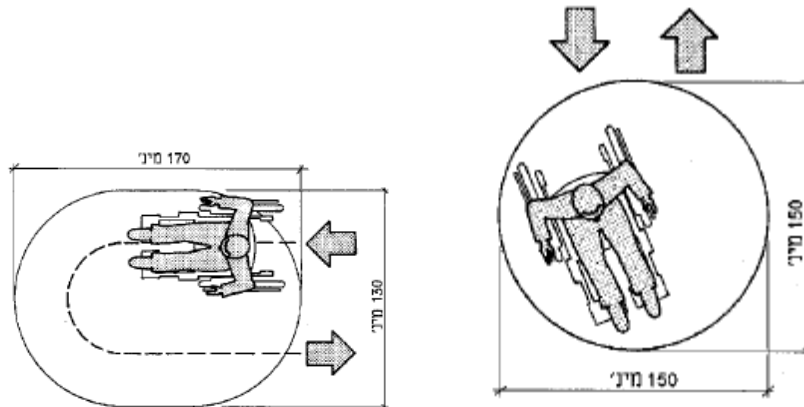


8.3.4.3. דוגמא למבנה בתי אחיזה



8.4. תא מקלחת

- 8.4.1. שטח רצפת המקלחת הוא 120 ס"מ x 150 ס"מ לפחות.
- 8.4.2. רוחב פתח התא יהיה לפחות 150 ס"מ.
- 8.4.3. הוקפה המקלחת במחיצות קשיחות שטח הרצפה הכלוא בין המחיצות הינו 150 ס"מ x 150 ס"מ לפחות.
- 8.4.4. לפני המושב המתקפל כשהוא פתוח לשימוש יישמר שטח חופשי לסיבוב שמידותיו ע"פ התרשים המצורף, אפשר שהשטח החופשי לסיבוב יהיה כולו או חלקו מחוץ לתא.



- 8.4.5. יהיה אפשר לסגור את תא המקלחת באמצעות וילון עם מוט משיכה המאפשר את פתיחת הווילון וסגירתו בידי אדם יושב.
- 8.4.6. בכניסה למקלחת אין כל סף או מכשול ברצפה.

8.4.7. מושב מקלחת

- 8.4.7.1. מושב מתקפל ומידותיו 40 ס"מ x 40 ס"מ לפחות.
- 8.4.7.2. קצותיו מעוגלים ומרקם פני המושב העליונים מונע החלקה.
- 8.4.7.3. פני המושב נמצאים בגובה 45 ס"מ עד 50 ס"מ מפני הרצפה.
- 8.4.7.4. מיקום המושב מאפשר לאדם היושב על כיסא כאמור להפעיל את הברזים ולהשתמש במזלף.
- 8.4.7.5. המושב אינו מפריע לשימוש במאחזי היד או בברזי המים במקלחת, ולא מהווה מכשול כשהוא במצב מקופל לאדם המצוי במקלחת.
- 8.4.7.6. מושב יכול להיות פריק.
- 8.4.7.7. אין עיוותים במבנה המושב.
- 8.4.8. באזור החיבור בין המושב לקיר אין סימני שבר בקיר ובחיפוי או במושב עצמו, והכל לאחר שהונחה עליו מסה של 120 ק"ג לפחות.
- 8.4.9. בקיר המקלחת בסמוך לברזי ההפעלה שלה, נמצא מאחז יד קבוע:
- 8.4.9.1. המוט האופקי בגובה שבין 70 ס"מ עד 90 ס"מ מעל פני הרצפה.
- 8.4.9.2. מורכב מחלק אופקי וחלק אנכי, כל אחד מהם באורך 60 ס"מ לפחות, ויוצרים צורת L.
- 8.4.9.3. מרווח גריפה מסביב למאחז יהיה 4 ס"מ לפחות.

8.4.9.4. מאחזים קבועים יעמדו בכוח שליפה אופקי של 295 ניוטון לפחות ובכוח אנכי של 981 ניוטון לפחות- הבדיקה תיעשה במרכז המאחז, כך שהעומס יתפלג ע"פ 7 ס"מ.

8.4.10. במקלחת יש משטף ידני באמצעות ציבור גמיש שאורכי אינו קצר מ-120 ס"מ, אם יותקן בנוסף משטף עליון – יש ברור המהווה חלק בלתי נפרד מברז המקלחת, שמאפשר בחירת יציאת המים מן המשטף העליון או מן המשטף הידני, את ברז המקלחת והבורר ניתן להפעיל בישיבה על המושב במקלחת, ברז המקלחת והבורר אינם נמצאים על הקיר שמאחורי המושב.

8.4.11. דלתות המצויות באגף המוביל למקלחת הן בלא מגיף דלת.

8.4.12. המתלים בניגוד חזותי לסביבתם.

8.5. תא מעלית

8.5.1. נדרש לתכנן תא מעלית אחד מטיפוס 2 במידות של 140X110 לפחות, ויתקיימו בה הוראות ת"י 2481 חלק 70 סעיפים 5-7 (הדנים במידות, פתחים, ציוד, דיוק, אבזור, ובטיחות).

8.5.1.1. שילוט והכוונה - שילוט הכוונה למעלית, אם המעלית אינה נראית מהכניסה הראשית יוצבו שלטי הכוונה אליה, מול פתחי היציאה הקומתיים מהמעלית יוצבו שלט המציין בבירור את מספר הקומה וכמו כן שלטי הכוונה לחללים ולשירותים השונים הנמצאים באותה קומה.

8.5.1.2. בדלתות אמצעי הגנה נגד הילכדות ("עין" למניעת סגירה).

8.5.1.3. מרחק ההליכה האופקי באותו המפלס מכל דלת המשמשת את הציבור לא יעלה על 100 מ'.

8.5.1.4. דרך נגישה תוביל אליה, וממנה למקומות נגישים בבניין.

8.5.1.5. בפתחה של כל מעלית משני צדיה יצוין מס' הקומה ע"ג שלט מישושי.

8.5.1.6. סימן מאתר ברוחב של 60 ס"מ ובניגוד חזותי ומישושי יותקן לכל אורך הפרוזדור ועד ללוח הפיקוד, תפקידו של סימן מאתר בסמוך למעלית הינו לשמש אמצעי הכוונה המיועד להפנות את תשומת לב של הולך רגל עם מוגבלות בראיה אל הפיקוד של המעלית. לחילופין ניתן להתקין מערכת שמע המציינת את מיקום דלפק המודיעין והמעלית בבניין דוגמת step hear

8.5.1.7. למעלית תהיינה תחנות עצירה בכל המקומות המשרתים את העובדים והקהל כולל משרדים, שירותים נגישים, חדר אוכל וכו'.

8.5.1.8. לחיצים בתא המעלית

8.5.1.8.1. קו האמצע של לחצני הקומות והאזעקה אינו עולה על 140 ס"מ

8.5.1.8.2. הלחצנים יהיו בגימור עמום (לא מבריק) הכתב (מס' הקומה וכד')

בניגוד חזותי לסביבתם ובעלי כתב ברייל.

8.5.1.8.3. לחיץ קומת היציאה יהיה בולט חזותית ומישושית.

8.5.1.9. בתחנות העצירה

8.5.1.9.1. יהיה אות שמע לפתיחת הדלת.

8.5.1.9.2. מכווני חיצים ליד או מעל המעלית המציינים את כיוון הנסיעה

(במעלית יחידה ניתן שיהיו בתוך התא).

8.5.1.9.3. גובה הלחיצים יהיה מקסימום 140 ס"מ.

8.5.2. סימן מאתר

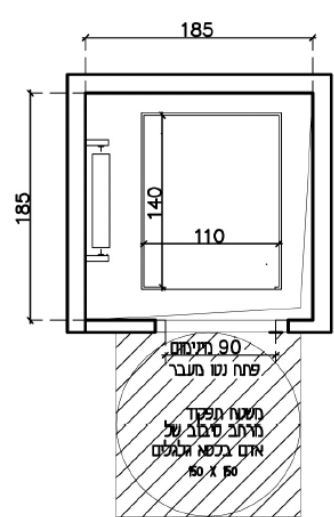
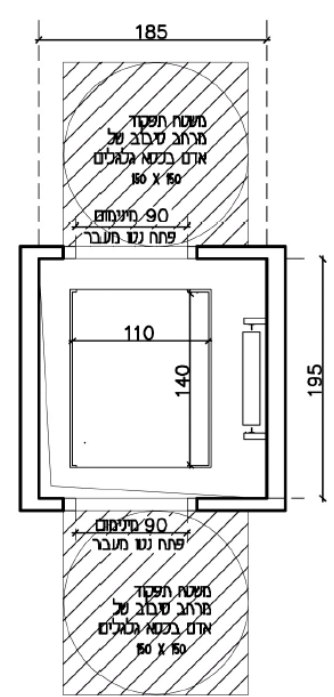
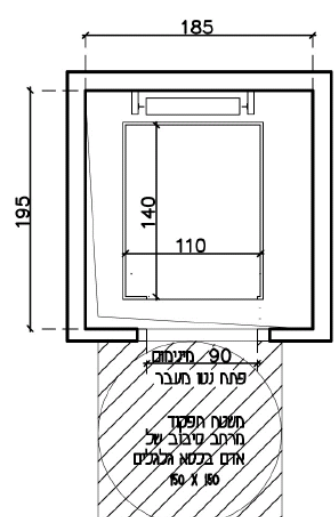
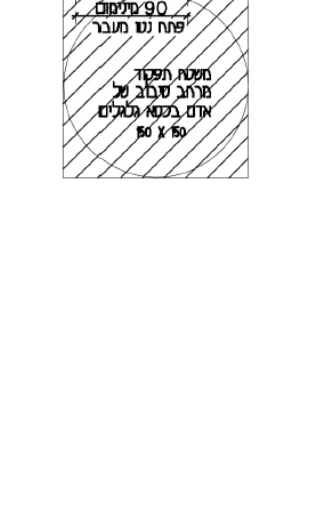
8.5.2.1. סימן מאתר ברוחב של 60 ס"מ ובניגוד חזותי ומישושי יותקן לכל אורך הפרוזדור

ועד ללוח הפיקוד, תפקידו של סימן מאתר בסמוך למעלית הינו לשמש אמצעי

הכוונה המיועד להפנות את תשומת לב של הולך רגל עם מוגבלות בראיה אל

הפיקוד של המעלית, סימן מאתר יהיה לפי הנחיות ת"י 1918 חלק 6.

8.5.3. שרטוט של מעלית מטיפוס 2

<p>מעלית חשמלית או הידראולי בעלי כניסה אחת משקולת ניצב לדלת</p> <p>גודל התא:רוחב: 110 ס"מ עומק: 140 ס"מ</p> <p>גודל הפיר:רוחב: 185 ס"מ עומק: 185 ס"מ</p> 	<p>מעלית חשמלית או הידראולי בעלי שתי כניסות משני כיוונים מנוגדים.</p> <p>משקולת ניצב לדלת</p> <p>גודל התא:רוחב: 110 ס"מ עומק: 140 ס"מ</p> <p>גודל הפיר:רוחב: 185 ס"מ עומק: 195 ס"מ</p> 			
<p>מעלית חשמלית או הידראולי בעלי כניסה אחת משקולת נגדית-מול הדלת</p> <p>גודל התא:רוחב: 110 ס"מ עומק: 140 ס"מ</p> <p>גודל הפיר:רוחב: 185 ס"מ עומק: 195 ס"מ</p> 	<p>מעלית חשמלית או הידראולי בעלי שתי כניסות משקולת נגדית-מול הדלת</p> <p>גודל התא:רוחב: 110 ס"מ עומק: 140 ס"מ</p> <p>גודל הפיר:רוחב: 185 ס"מ עומק: 195 ס"מ</p> 			
<p>הערות: השרטוטים להמחשה בלבד.</p>				
<p>גודל הפיר יכול להשתנות בהתאם לדגם של חברות מעליות</p>				
<p>ובהתאם סוג הדלת: פתיחה טלסקופית הצידה או פתיחה מרכזית</p>				
<p>מבנה דלתות התא ודלתות הפיר יהיה של דלתות מופעלות-אופקית,ממונעות,אוטומטיות.</p>				
<p>מס' גיליון</p>	<p>תאריך:</p>	<p>32</p>	<p>פרוייקט:</p> <p>שם גיליון: תאי מעליות נגישים - תכנית טיפוס 2 למשתמש אחד בכיסא-גלגלים ולאדם מלווה בהתאם ל ת"ז 2481 חלק 70</p>	<p>נציב שיוויון לאנשים עם מוגבלות, משרד המשפטים רח' בית הדפוס 12, בניין בית השנהב, אגף B ירושלים. טל: 02-6549555 פקס: 02-6549566 mugbaluyot@justice.gov.il www.mugbaluyot.justice.gov.il</p>

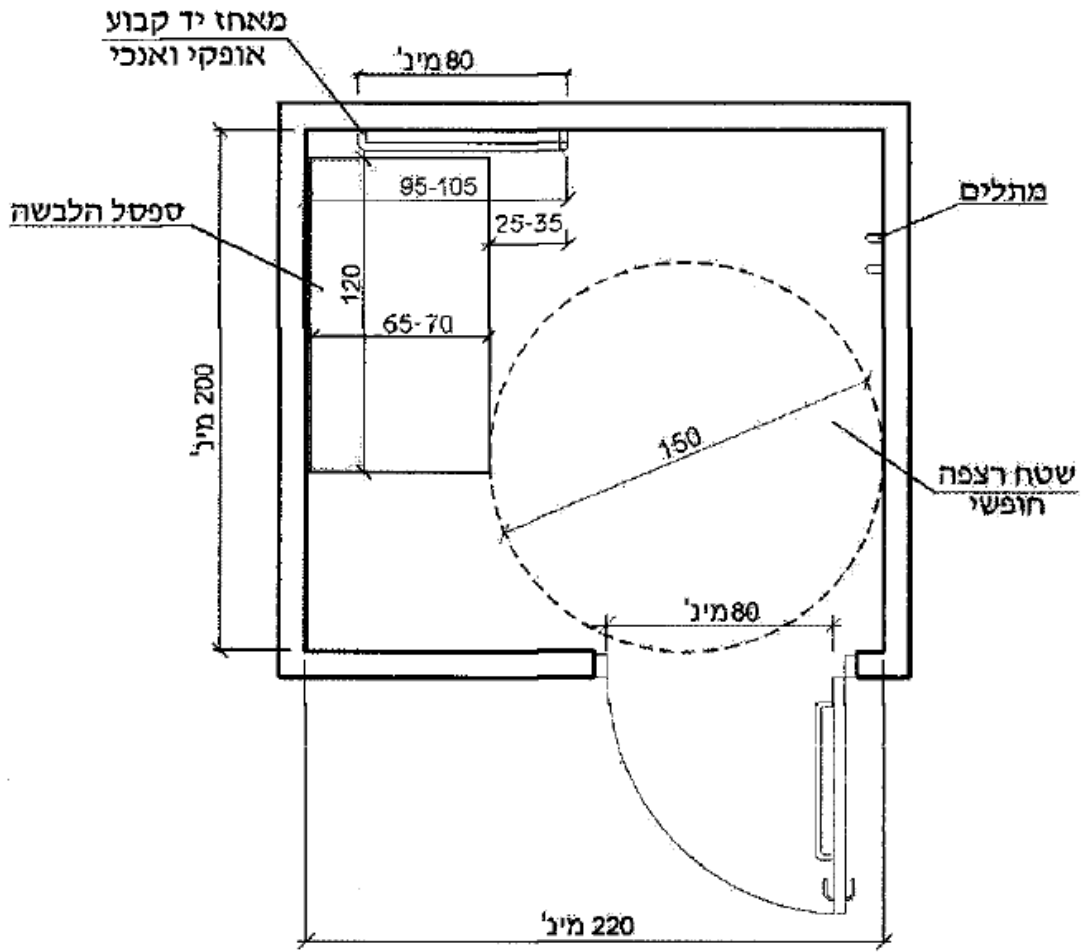
8.6. הנחיות למלתחה

- 8.6.1. בתוך חלל המלתחה יותקן ספסל שאורכו 120 ס"מ לפחות ועומקו 65-70 ס"מ , הספסל יהיה מעוגל בקצותיו למניעת נזק או פגיעה, גובה משטח הישיבה יהיה 45-50 ס"מ מפני הרצפה, לספסל תהיה משענת ליד או יהיה מאחז יד מצדו האחד לפחות , גובה פני משענת היד או מאחז היד יהיה 18-24 ס"מ מפני שטח הישיבה .
- 8.6.2. בחלל המלתחה יותקנו שני מתלים לפחות שגובה חלקם העליון אינו גדול מ – 140 ס"מ מפני הרצפה , לפני המתלים ישמר שטח רצפה חופשי של 80X120 ס"מ .
- 8.6.3. אם מותקנת מראה , רוחבה לא יהיה קטן מ – 50 ס"מ והיא תותקן באופן שהקצה התחתון שלה לא גבוה מ – 45 ס"מ מפני הרצפה והקצה העליון שלה לא יהיה נמוך מ- 175 ס"מ מפני הרצפה.

8.6.4. עמדת הלבשה

- 8.6.4.1. העמדה תיתחם באמצעות וילון או מחיצות או שלוב שלהם , אם מותקנת דלת היא תתאים לנדרש בתא שירותי נכים .
- 8.6.4.2. מידות עמדת הלבשה לא יהיו קטנות מ- 200X200 ס"מ , הן יאפשרו תמרון חופשי של אדם בכיסא גלגלים גם כאשר הספסל פתוח לשימוש , מעבר אל הספסל וממנו ואפשרות לנוכחות מלווה שיייע בכך , קוטר השטח החופשי לסיבוב הנדרש לתמרון חופשי של אדם בכיסא גלגלים יהיה 150 ס"מ עד לגובה 70 ס"מ לפחות מפני הרצפה.
- 8.6.4.3. פני הרצפה של עמדת הלבשה יהיו אופקיים ובעלי התנגדות להחלקה כנדרש בת"י 2279.
- 8.6.4.4. בעמדה יוצב ספסל לפני ההנחיות שבסעיף 8.8.1 אולם לא תהיה לו משענת יד , אפשר שהספסל יהיה ספסל מתקפל.
- 8.6.4.5. לפחות על אחד הקירות שלצדי הספסל יותקן מאחז יד קבוע המורכב מחלק אופקי וחלק אנכי , כל אחד מהם באורך 80 ס"מ לפחות , היוצרים צורת L, חלקו האופקי של המאחז יותקן בגובה 66-70 ס"מ מפני הרצפה, המרחק של המאחז האנכי מהקיר שלאורכו מוצב הספסל יהיה 95-105 ס"מ .

8.6.5. תרשים מלתחה נגישה



8.7. תא שירותים נגיש

8.7.1. בתא השירותים הנגיש נדרש להתקין לפחות את הקבועות הבאות:

8.7.1.1. אסלה, כיור, מאחזי יד, מראה מתקן לנייר טואלט, מתקן לסבון נוזלי, מתקן לייבוש ידיים או לניגוב, אשפתון, מתלה, משטח להנחת חפצים.

8.7.2. רצפת תא השירותים

8.7.2.1. רצפה עשויה חומר התנגדות להחלקה

8.7.3. אסלה

8.7.3.1. האסלה ואופן התקנתה יהיו לפי הדרישות הבאות:

- 8.7.3.1.1. לצד האסלה נדרש לשמור על רוחב חופשי של 80 ס"מ לפחות, במקרה של תא נגיש שבו האסלה ממוקמת במרכז נדרש לשמור על רוחב חופשי של 100 ס"מ לפחות בצד שבו ממוקם הכיור.
- 8.7.3.1.2. המרחק מהקיר האחורי של האסלה, לקצה הקדמי יהיה 69-75 ס"מ וללא הפרעה של צנרת או בליטות אחרות.
- 8.7.3.1.3. גובה קצה עליון של מושב האסלה יהיה בין 45-50 ס"מ מפני הרצפה.
- 8.7.3.1.4. מושב האסלה יהיה ממין מושב סגור (כהגדרתו בת"י 1172) ועשוי מחומר קשיח הניתן לניקוי וחיטוי בקלות ויחובר באופן יציב בהתאם לשימוש, באמצעות ברגים עמידים לקורוזיה בעדיפות לפלדה בלתי חלודה.
- 8.7.3.1.5. מיכל ההדחה יהיה גלוי או סמוי, צמוד או מוגבה, ההדחה תהיה ידנית או אלקטרונית, אך לא באמצעות הרגל.
- 8.7.3.1.6. אמצעי מנגנון הפעלת ההדחה ימוקם מעל מרכז האסלה, או בצד הקרוב למעבר מכיסא הגלגלים למושב, ויתאים לדרישות המופיעות בבת"י 1918 חלק 1.
- 8.7.3.1.7. בתא עם אסלה פינתית המרחק מציר האורך של האסלה לקיר הקרוב המקביל אליה לא יהיה קטן מ-45 ס"מ ולא גדול מ-50 ס"מ

8.7.4. מאחזי יד

- 8.7.4.1. צורת החתך של מאחז היד תהיה עגולה או בצורה אחרת הנוחה לאחיזה,
- 8.7.4.2. מידות הקוטר של מאחז בצורה עגולה יהיו בין 3-4 ס"מ.
- 8.7.4.3. מידות רוחב מאחז שצורתו אינה עגולה יהיה בין 3-6 ס"מ, עוביו יאפשר לפיתה, ופינותיו יעוגלו ברדיוס של 3 מ"מ.
- 8.7.4.4. כל סוגי המאחזים וחלקיהם השונים יהיו מחומר קשיח עמיד בקורוזיה, וגימורם לא יגרום לפציעה.
- 8.7.4.5. המאחזים יסופקו עם תעודת בדיקה של מכון התקנים הישראלי, כמו כן נדרש לבצע זיהוי של המוצר, ובדיקת תפעולו ועמידה בעומסים.

8.7.4.6. התקנת המאחזים

- 8.7.4.6.1. יסופקו עם הוראות התקנה של היצרן, והביצוע ייעשה על פיהן, באמצעי עיגון המתאימים לקיר עליו הם מותקנים, באופן בטיחותי.
- 8.7.4.6.2. מרחק מרכז המאחזים מציר האורך של האסלה יהיה 36-40 ס"מ. המאחזים יותקנו כך שגובה הפנים העליונים של חלקם האופקי יהיה זהה באותו התא.

8.7.4.7. מאחזי יד מתקפלים

- 8.7.4.7.1. מידות אורך המאחז 73-90 ס"מ (קצהו הקדמי יגיע לפחות עד קדמת האסלה).
- 8.7.4.7.2. התנועה האופקית המקסימאלית של הקצה החופשי תהיה עד 5 מ"מ.
- 8.7.4.7.3. קיפול המאחז אל הקיר וממנו לצורך שימוש בו יתאפשר בפעולה אחת, ביד אחת, ובכוח שאינו גדול מ-30 ניוטון, אשר מופעל בקצה המאחז ובניצב לו.
- 8.7.4.7.4. כאשר המאחז נמצא במצב מקופל, יבלוט עד 22 ס"מ מפני הקיר שבגב האסלה.
- 8.7.4.7.5. מאחז המתקפל אנכית, יישאר במצבו האנכי, באמצעות מנגנון שמהווה חלק ממנו המונע מהמאחז נפילה חופשית למצב אופקי אופן הבדיקה נעשית ע"י הרמתו והורדתו 20,000 פעמים, 5 פעמים בדקה.
- 8.7.4.7.6. לאחר ההתקנה, יעמדו המאחז וחלקיו בעומס אופקי של 590 ניוטון לפחות ובעומס אנכי של 981 ניוטון לפחות, בלא שייגרם להם נזק, הבדיקה תיעשה בנקודה הרחוקה ביותר שלו, ולכל רוחבו.
- 8.7.4.7.7. בתום הבדיקה תהיה השקיעה השיורית מקס' 0.5% מאורך המאחז. ניתן להשתמש במאחזים שונים בתנאי שהם עומדים בדרישות הנ"ל.

8.7.4.8. אופן התקנת מאחזי יד מתקפל

- 8.7.4.8.1. מאחז המתקפל ממצב אופקי לאנכי, יותקן בצד המשמש מעבר מהכיסא לאסלה.
- 8.7.4.8.2. יותקנו 2 מאחזים, אחד בכל צד.
- 8.7.4.8.3. המאחזים יעוגנו לקיר שבגב האסלה, או בצמוד לו ע"ג עמוד שיעוגן לרצפה.
- 8.7.4.8.4. המרחק של המאחז המתקפל מציר האורך של האסלה יהיה זהה למרחק המאחז הקבוע מציר האורך של האסלה.
- 8.7.4.8.5. מרחקם של שני המאחזים יהיה זהה.
- 8.7.4.8.6. פניו העליונים יהיו בגובה של 75-85 ס"מ מפני הרצפה.

8.7.4.9. מאחזי יד קבועים

- 8.7.4.9.1. יהיו מורכבים מחלק אופקי וחלק אנכי, כל אחד מהם באורך 60 ס"מ לפחות, ויוצרים צורת L.
- 8.7.4.9.2. מרווח גריפה מסביב למאחז יהיה 4 ס"מ לפחות.
- 8.7.4.9.3. מאחזים קבועים יעמדו בכוח שליפה אופקי של 295 ניוטון לפחות ובכוח אנכי של 981 ניוטון לפחות- הבדיקה תיעשה במרכז המאחז, כך שהעומס יתפלג ע"פ 7 ס"מ.

8.7.4.10. אופן התקנת מאחז יד קבוע

- 8.7.4.10.1. מקום המפגש בין חלקיו האופקי והאנכי יהיה 90-95 ס"מ מהקיר שבגב האסלה.

8.7.5. כיור

- 8.7.5.1. כיור הרחצה יהיה תלוי על הכיר, ללא רגל, כך שיתאפשר חלל חופשי מתחתיו.
- 8.7.5.2. מידות רוחב – 30-40 ס"מ, מידות אורך – 40-52 ס"מ.
- 8.7.5.3. הפנים העליונים של הכיור יהיו בגובה של 80-85 ס"מ מפני ריצוף.
- 8.7.5.4. קצה התחתון של הכיור וחלל שמתחתיו יאפשרו מינימום 68 ס"מ חופשיים.
- 8.7.5.5. ברז המים יאפשר הפעלה ללא שימוש באצבעות הידיים.
- 8.7.5.6. לברז לחיצה תידרש לחיצה קלה בלבד ולא יותר שימוש בהפעלה רגלית.
- 8.7.5.7. מיקום הברז ע"פ משטח הכיור – מצד האסלה או במרכז הכיור. מים חמים יסופקו ע"פ דרישות הל"ת.

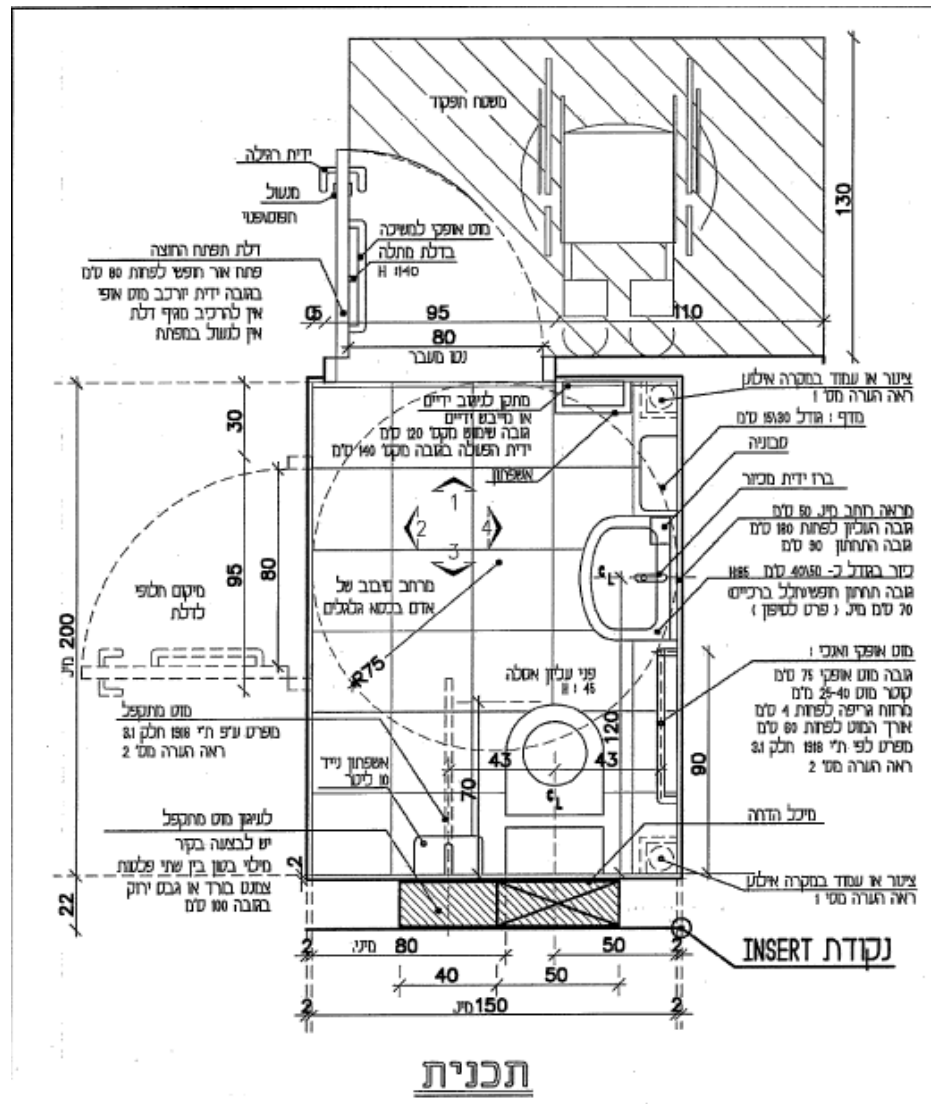
8.7.6. אביזרים

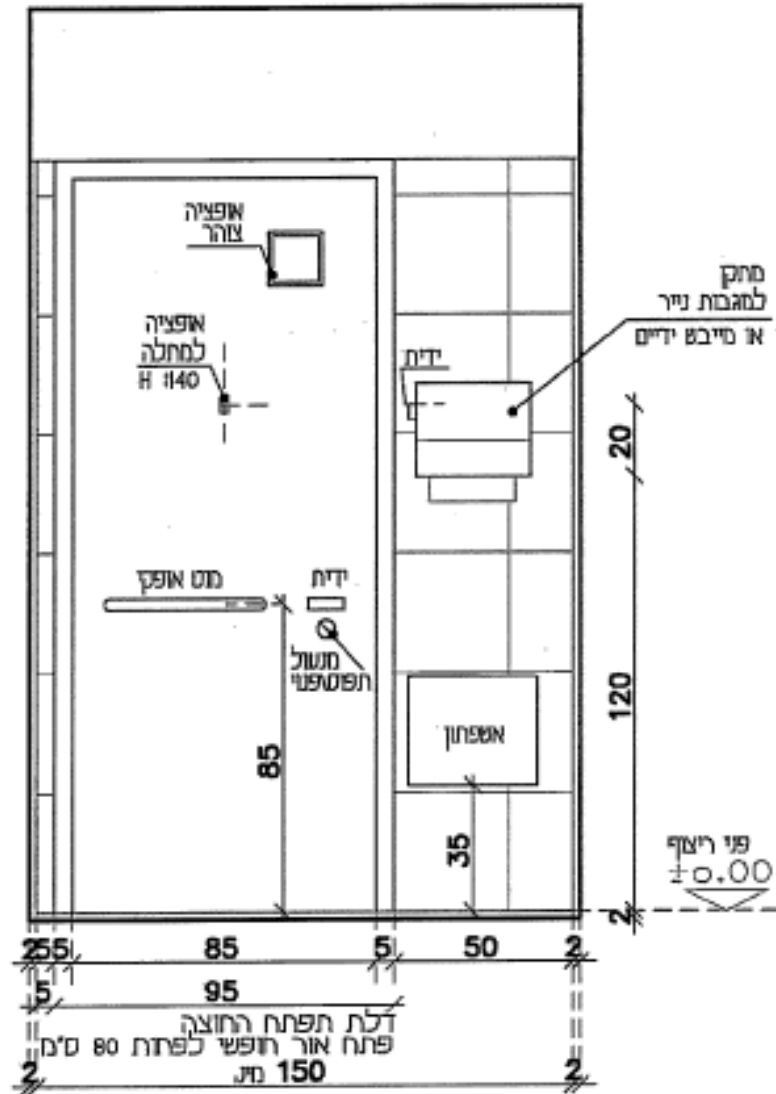
- 8.7.6.1. מיקום האביזרים יאפשר שימוש נוח בהם, ולא יפריע לתמרון כיסא גלגלים בחלל התא, ולמעבר מכיסא הגלגלים לאסלה.
- 8.7.6.2. שימוש האביזרים יתאפשר ביד אחת, ובאופן שיאפשר שימוש לאנשים בעלי חולשה בגפיים העליונות.
- 8.7.6.3. המתקן לנייר הטואלט יותקן באופן יהיה בהישג יד ליושב על האסלה, ובאופן שלא יפריע לשימוש במאחז היד, ולשימוש בתא. בתא מטיפוס 2 ניתן למקם את מתלה הנייר ע"ג מאחז היד המתקפל
- 8.7.6.4. המראה תותקן מעל הכיור, רוחבה 45 ס"מ לפחות, ק.ע. מפני ריצוף – 175 ס"מ מינימום, ק.ת. מפני ריצוף – 90 ס"מ מקסימום.
- 8.7.6.5. מדף להנחת חפצים במידות 15X30 ס"מ לפחות אך לא יבלוט מחזית הכיור, יותקן לצד הכיור, בצד המרוחק מהאסלה, בגובה פני הכיור.
- 8.7.6.6. מתקן לסבון נוזלי יותקן בסמוך לכיור בגובה של 120 ס"מ ויאפשר לחיצה נוחה.
- 8.7.6.7. קו תחתית המתקן לייבוש או ניגוב ידיים יותקן בגובה 120-130 ס"מ מפני ריצוף.
- 8.7.6.8. וו תליה יותקן בגובה 140 ס"מ.

8.7.7. דלתות לתאי שירותים נגישים

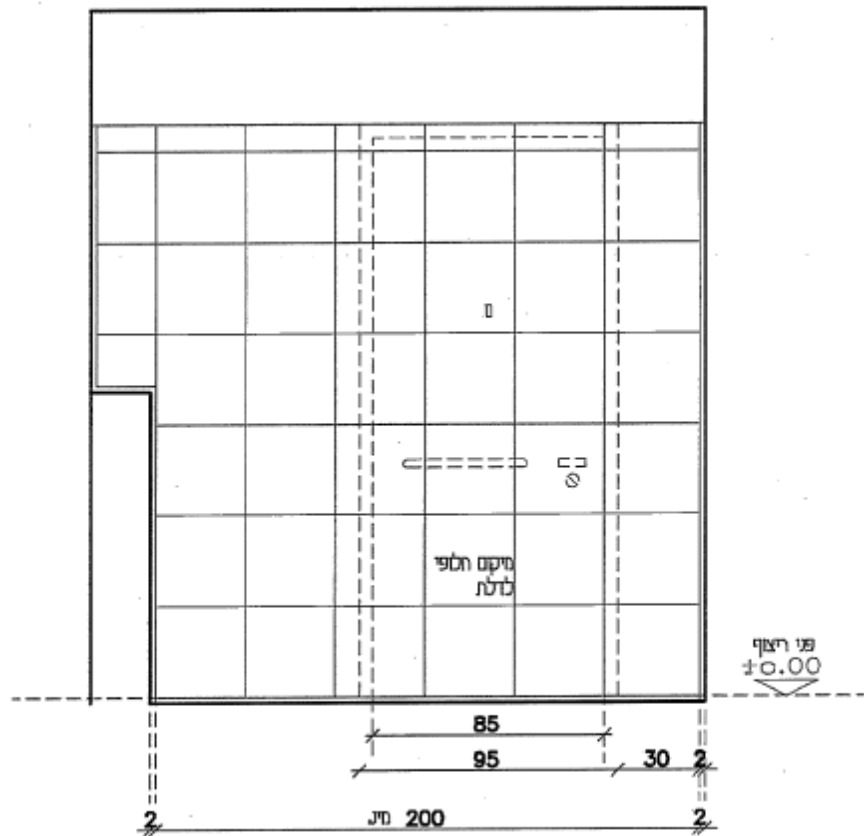
- 8.7.7.1. הדלתות ייפתחו בכוח הפעלה מקסימאלי של 22 ניוטון. (כ-2.2 ק"ג)
- 8.7.7.2. רוחב פתח נטו לא יהיה קטן מ-80 ס"מ, במקומות בהם מתנייעים עם כסאות גלגלים מיוחדים יותאם הפתח ל- 110 ס"מ.
- 8.7.7.3. הדלת תפתח החוצה.
- 8.7.7.4. פתיחת דלת לתוך התא אפשרית במידה וגודל התא מאפשר בתוכו סיבוב חפשי של כיסא גלגלים, מעבר לתחום הדלת.
- 8.7.7.5. אם לא מתאפשרות פתיחות פנימה והחוצה, תותקן דלת הזזה.
- 8.7.7.6. מנגנון הדלת יאפשר פתיחת הדלת מבחוץ ללא מפתח, באמצעים זמינים.
- 8.7.7.7. בצידה הפנימי של הדלת יותקן מוט או אמצעי אחר המאפשר משיכת הדלת בגובה 85-110 ס"מ, במרחק 25 ס"מ מקסימום מקצה הדלת, קרוב לציר הדלת. מרחק המוט מהדלת 4-7 ס"מ.

8.7.8. שרטוט תא שירותים מטיפוס 1





פריסה 1



פריסה 2

